



# Notice de pose

## PERGOLA BIOCLIMATIQUE ADOSSEE H3

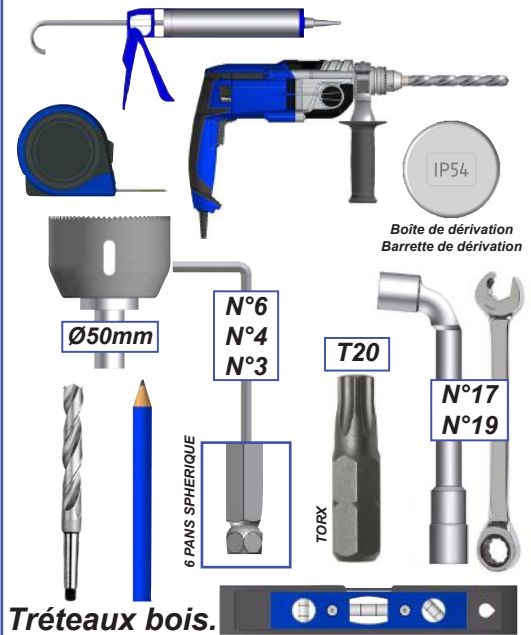
### LAMES PERPENDICULAIRES USINE-ONLINE



3 personnes  
Minimum  
1 journée

## PRÉPARATION DE LA POSE

### Outils nécessaires



### IMPÉRATIFS



**ATTENTION**, Lire complètement les indications ci-dessous avant de commencer à poser votre pergola. Votre sécurité en dépend.



**AVANT DE DÉBUTER LA POSE**, vérifier le contenu des colis reçus si un élément vous interpelle ou serait manquant pendant cette vérification, contacter notre service technique au plus vite (ne pas monter la structure si des éléments sont défectueux.)

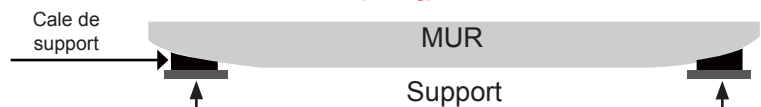


**Vérifier la planéité de votre mur**. Dans le cas d'un mur creux ou bombé, effectuer un calage solide du coffre mural afin d'obtenir un alignement correct.

**En l'absence de dalle béton au sol, réaliser des plots béton au niveau de chaque pied, afin de pouvoir fixer les supports.**

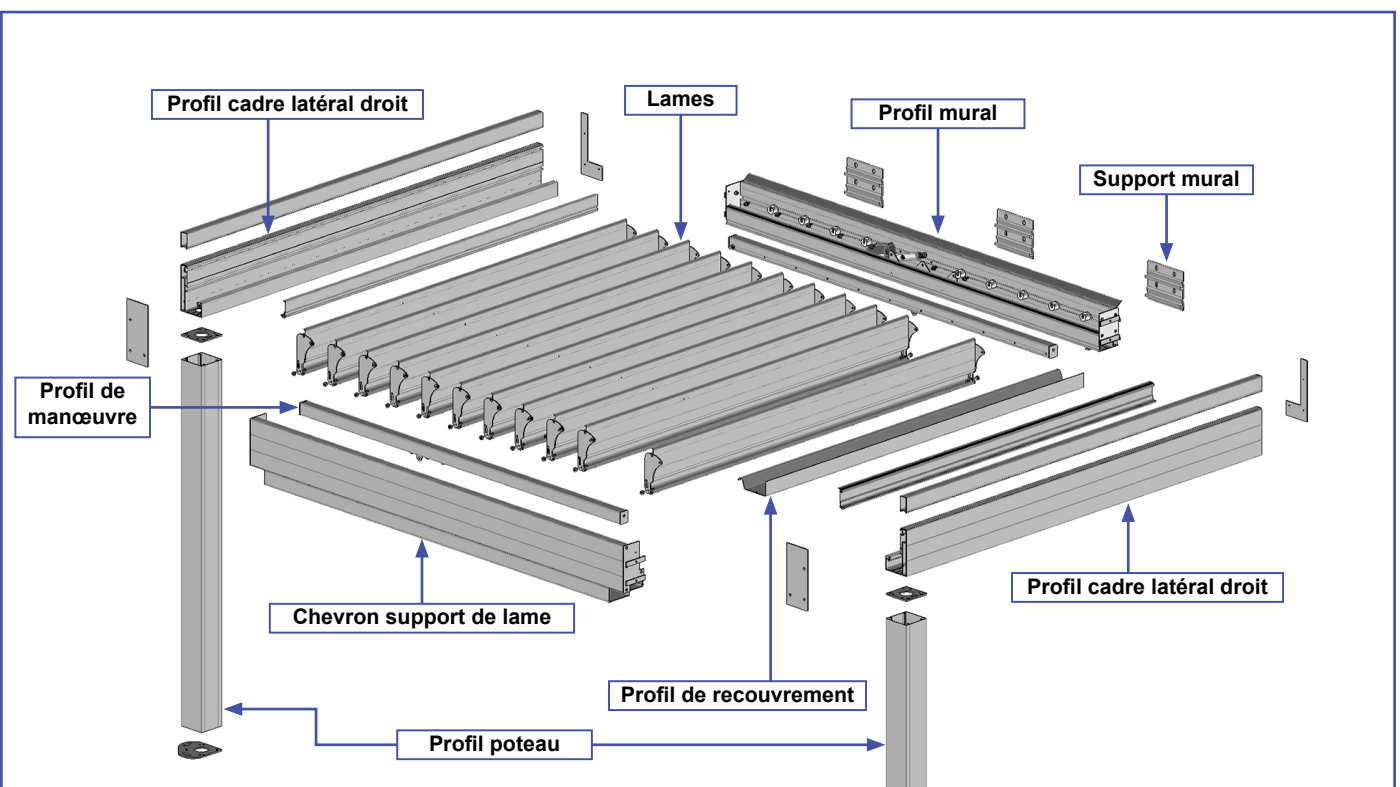
Dimension et composition des plots béton :

- 63cm x 63cm x 63cm (500Kg) + FERRAILLAGE.



**Attention**, prendre en compte la pente de votre terrasse pour la pose de la pergola. Réaliser un calage des platines de fixation au sol ou modifier votre hauteur de pose afin de mettre la structure de niveau à 0°.

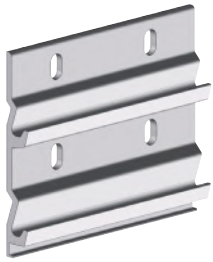
## La Pergola Horizon 3 Lames Perpendiculaires



## **ATTENTION**

- Il est formellement interdit de monter sur le tablier de lames la pergola.
  - Il est formellement interdit de monter sur la structure de la pergola.
  - Il est formellement interdit de se suspendre à la structure de la pergola.
  - Il incombe au poseur d'assurer la fixation et le maintien au sol de la pergola.
- Assurez vous de la bonne mise de niveau des supports muraux et de la structure de la pergola.
- Le fabricant n'assume aucune responsabilité pour les dommages causés à la pergola ou à son contenu par les catastrophes naturelles ou événements particuliers pour toutes pergolas posées dans le non respect des préconisations présentes dans la notice de pose.
- En cas de forte chute de neige, retirer la neige présente sur la pergola. Ne laisser en aucun cas la neige s'accumuler.
- Attention aux risques de pincement pendant le montage de la pergola et pendant le mouvement des lames.
  - Il est formellement interdit de faire un feu ou barbecue sous la pergola.

## Les pièces.



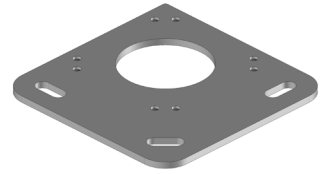
**S27502 :**  
Nb : 3 par produit



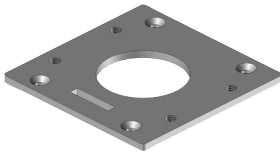
**JBSO4507 :**  
Nb : 2 par produit



**JBSO4506:**  
Nb : 2 par produit  
( Pièce droite et gauche )



**ST4502 :**  
Nb : 2 par produit



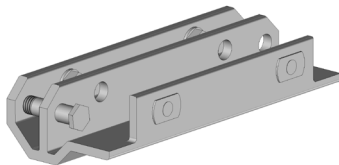
**ST47 :**  
Nb : 2 par produit



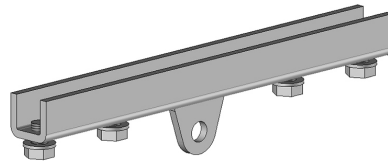
**BSOVER01 :**  
Nb : 2 par produit  
Prémonté sur PBSO41 04



**BSO4902 :**  
Nb : 2 par produit  
Prémonté sur PBSO41 04  
( Pièce droite gauche )



**BSO58 :**  
Nb : 2 par travée  
Prémonté sur PBSO41 04  
( Pièce droite et gauche )



**BSO4202 :**  
Nb : 2 par produit  
Prémonté sur PBSO42  
( Pièce droite et gauche )

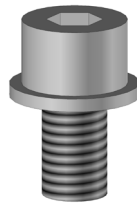


**PLB9041 :**  
Nb : 2 x évacuation

## La visserie.



**DIN7982ST5.5x38 :**  
Nb : 8 par poteau



**DIN912M8x14 + Rondelle Ø8**  
Nb : 4 par poteau



**Boulon M8 + Bague Plastique :**  
Nb : 4 (simple travée)  
Pré monté sur BSO4902



**Boulon PLV2266 :**  
Nb : 2 par travée  
Prémonté sur BSOVER04



**DIN7982ST4.2x22**  
Nb : 2 par produit



**ISO14586ST4.8x25mm**  
Nb : 12 par produit



**DIN7380M8x20**  
Nb : 2 par lames PBSO4306

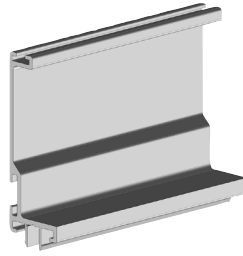


**REG2**  
Nb : 3 par produit

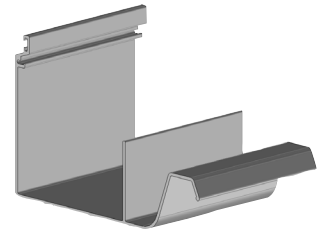
## Les profils.



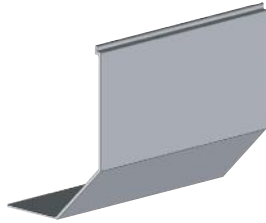
**PA34:**  
**Nb : 2 par produit**



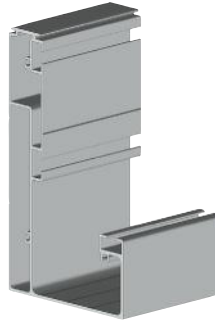
**PBSO47 :**  
**Nb : 2 par produit**



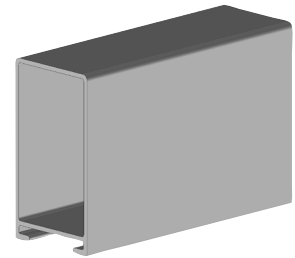
**PBSO4003 :**  
**Nb : 1 par produit**



**AE9502 :**  
**Nb : 1 par produit**

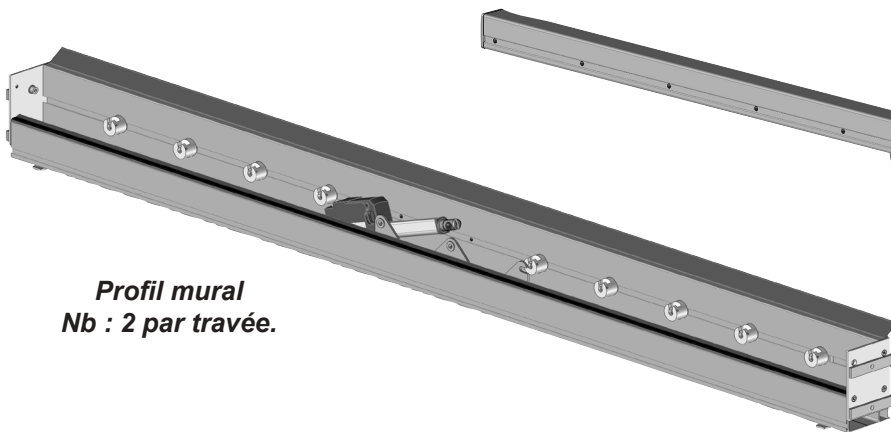


**PBSO4503 :**  
**Nb : 2 par produit**



**PBSO4702:**  
**Nb : 2 par produit**

## Les ensembles.



**Profil mural**  
**Nb : 2 par travée.**

**Profil de manœuvre :**  
**Nb : 2 par travée.**



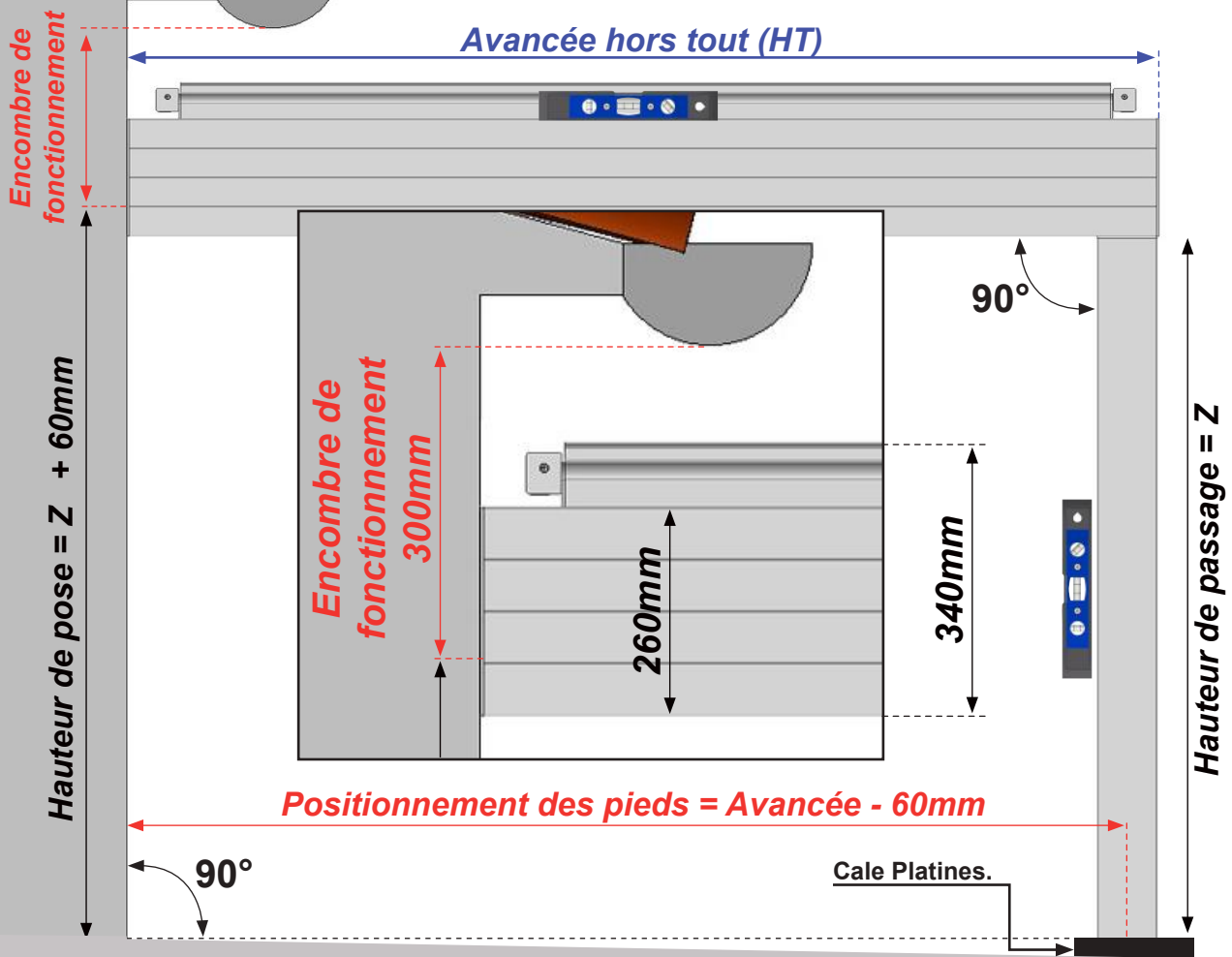
**Lame :**  
**Nb : Variable**

**Chevron support de lame :**  
**Nb : 1 par travée.**

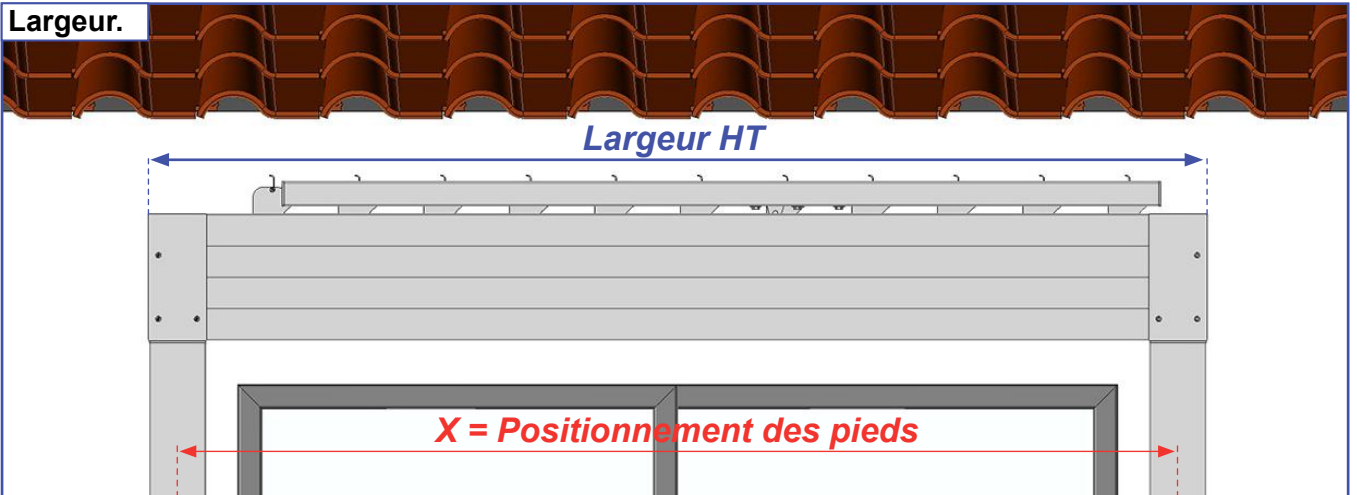
**Note :** éclaté page 29 et 30.

**Mise en situation.**

**Attention,** prendre en compte la pente de votre terrasse pour la pose de la pergola bioclimatique. Réaliser un calage des platines de fixation au sol ou modifier votre hauteur de pose afin de mettre la structure de niveau à 0°.



**Largeur.**



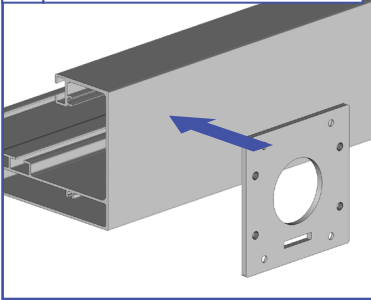
Lames	Avancée	X	Lames	Avancée	X	Lames	Avancée	X
5	1115mm	1000mm	15	2865mm	2750mm	25	4615mm	4500mm
6	1290mm	1175mm	16	3040mm	2925mm	26	4790mm	4675mm
7	1465mm	1350mm	17	3215mm	3100mm	27	4965mm	4850mm
8	1640mm	1525mm	18	3390mm	3275mm	28	5140mm	5025mm
9	1815mm	1700mm	19	3565mm	3450mm	29	5315mm	5200mm
10	1990mm	1875mm	20	3740mm	3625mm	30	5490mm	5375mm
11	2165mm	2050mm	21	3915mm	3800mm	31	5665mm	5550mm
12	2340mm	2225mm	22	4090mm	3975mm	32	5840mm	5725mm
13	2515mm	2400mm	23	4265mm	4150mm	33	6015mm	5900mm
14	2690mm	2575mm	24	4440mm	4325mm			

## Mécanisation de l'évacuation des eaux et mécanisation de fixation des poteaux.

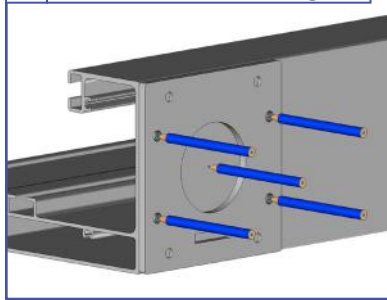
Cette opération est à réaliser seulement si les mécanisations n'ont pas été réalisées par nos soins.

**Attention**, les mécanisations d'évacuations sont coaxiales avec les poteaux. Assurez-vous de leur bon positionnement avant de percer. **Évacuation à réaliser au niveau de chaque poteau.**

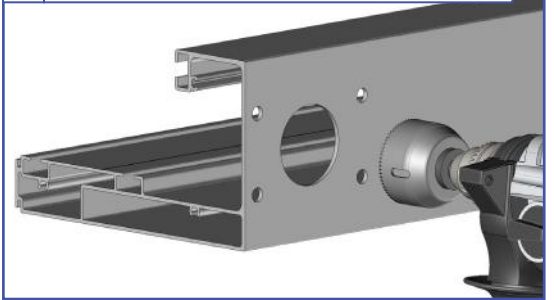
### A Positionner la platine.



### B Marquer les perçages.



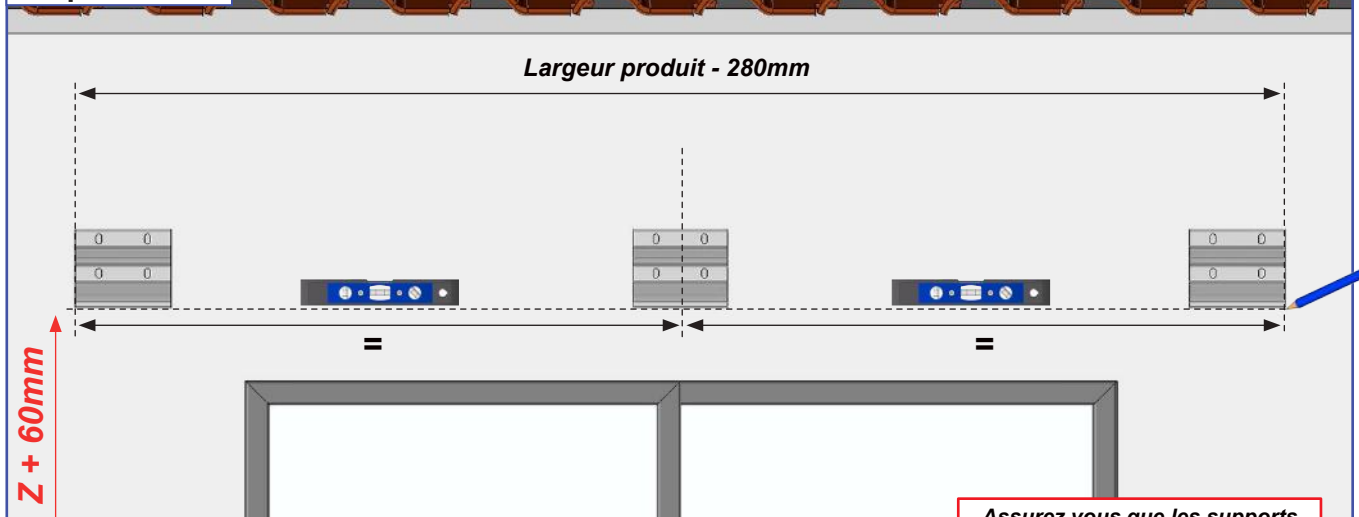
### C Percer 1xØ57mm + 4xØ9mm.



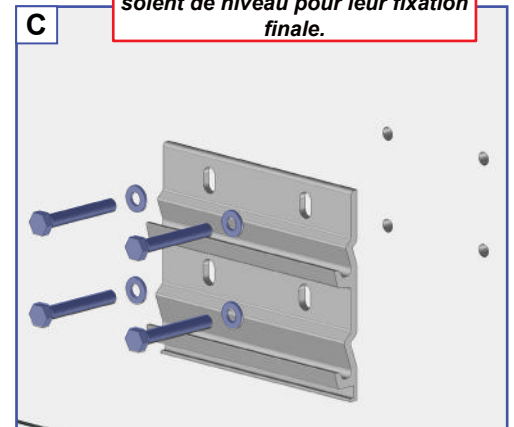
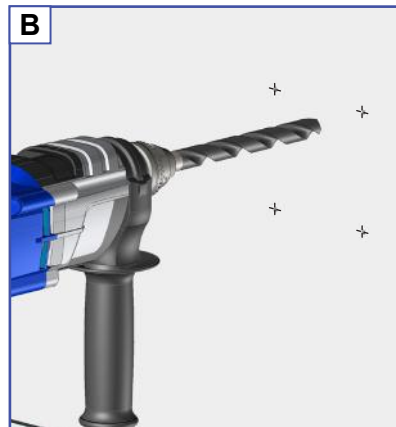
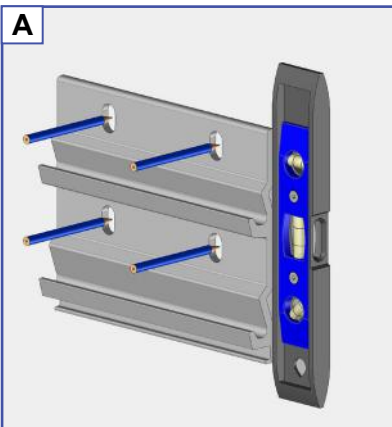
## 1 Pose des supports muraux.

Les supports muraux se positionnent au mur de manière équilibrée au niveau de chaque travée. 3 supports muraux sont à fixer par travée.

### Simple travée.



**Assurez vous que les supports soient de niveau pour leur fixation finale.**



Adapter la fixation à la nature du mur. Fixation avec des vis Ø10mm. Kit de vis et rondelles non fourni. Dans le cas d'installation à l'aide d'un kit de scellement chimique, se référer aux instructions d'utilisation du produit utilisé.

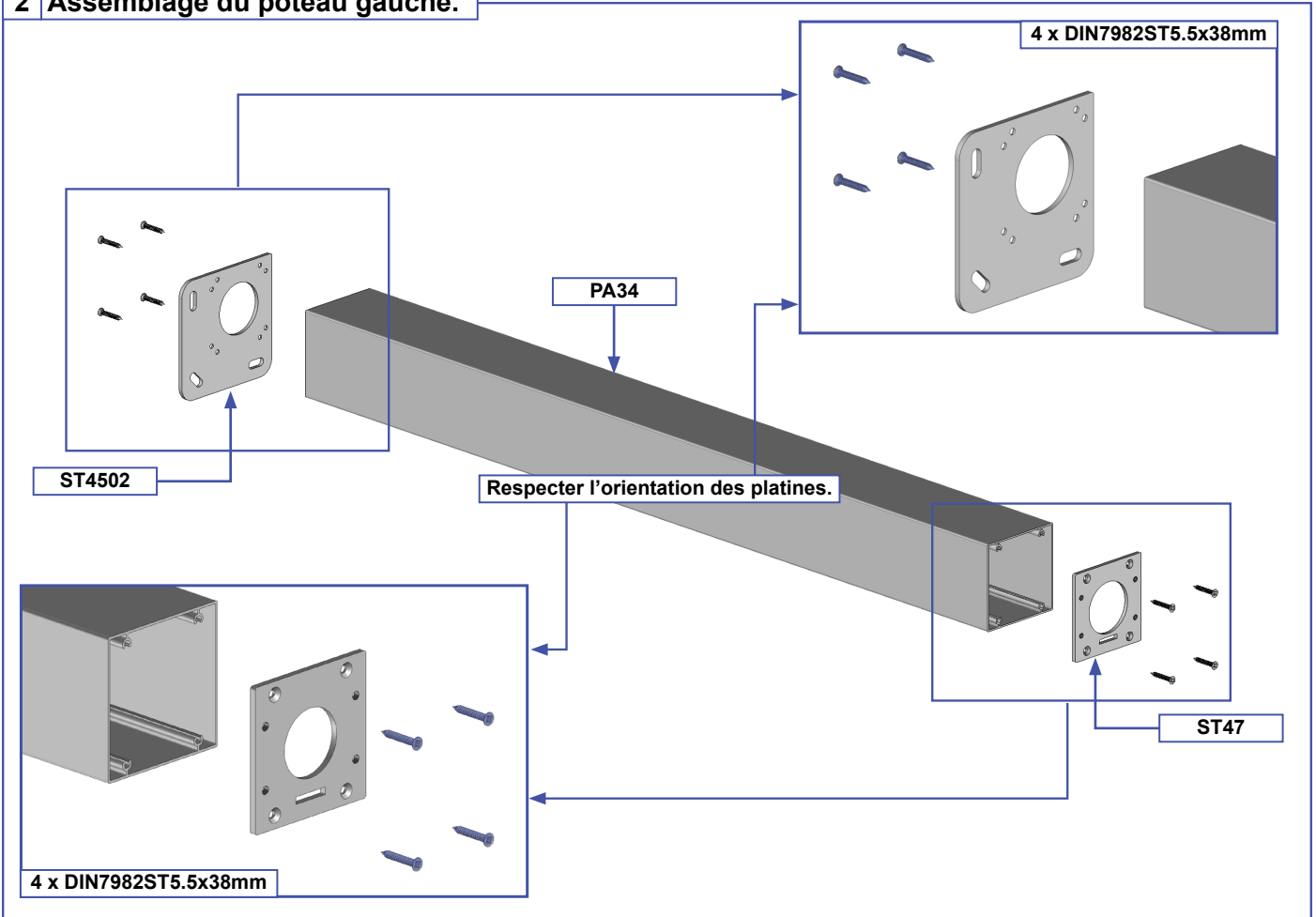
## IMPORTANT :

Réaliser un contrôle des niveaux et de l'alignement des supports muraux avant de continuer la pose.

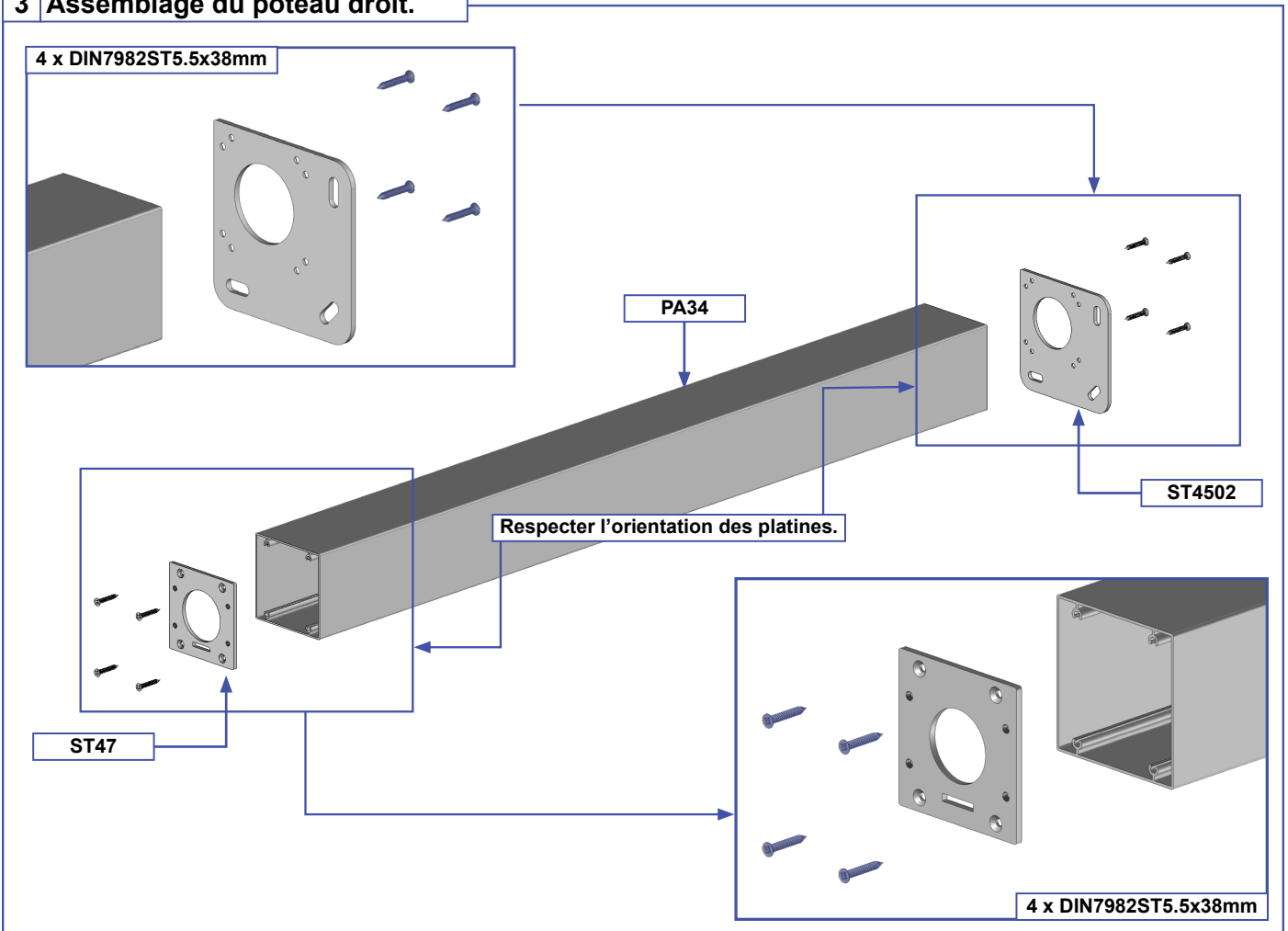
Contrôle , continuer la pose de la pergola.

Contrôle , repositionner les platines pas de niveau ou mal alignées.

## 2 Assemblage du poteau gauche.

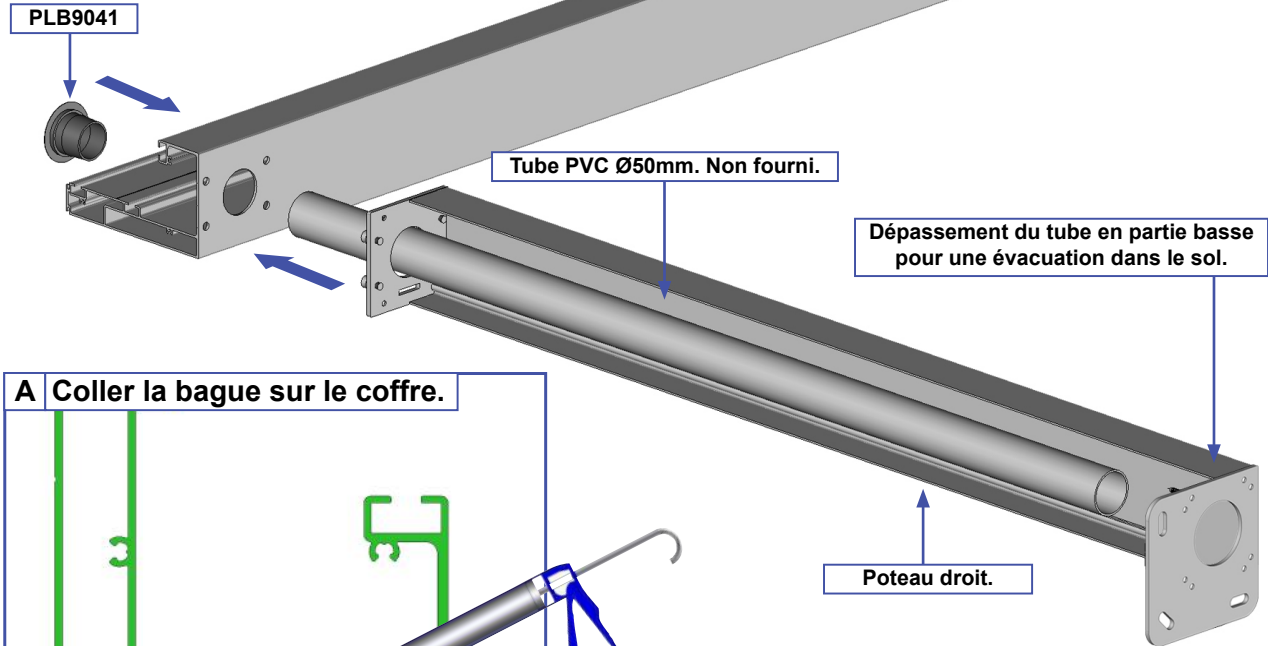


## 3 Assemblage du poteau droit.

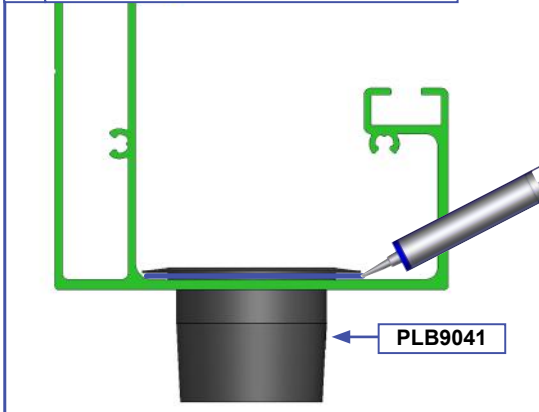


#### 4 Assemblage du cadre gauche. Exemple avec poteau droit + évacuation des eaux dans le sol.

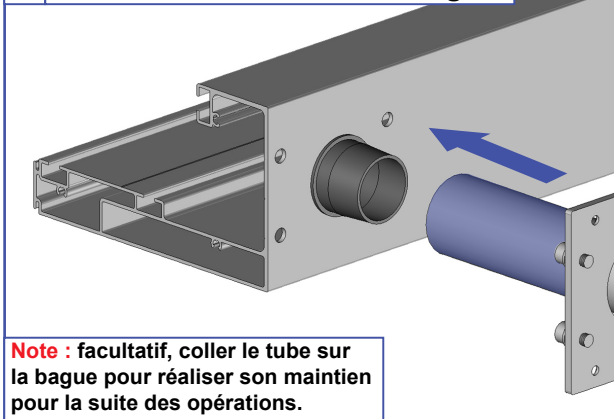
**Note :** réaliser ces opérations pour le cadre droit également.



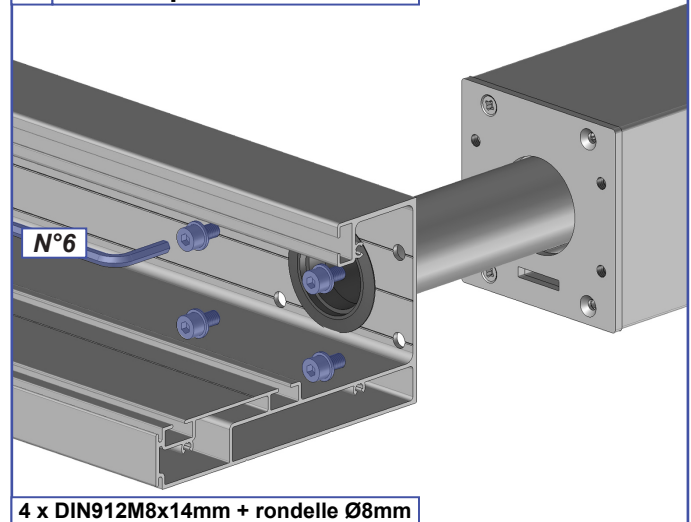
##### A Coller la bague sur le coffre.



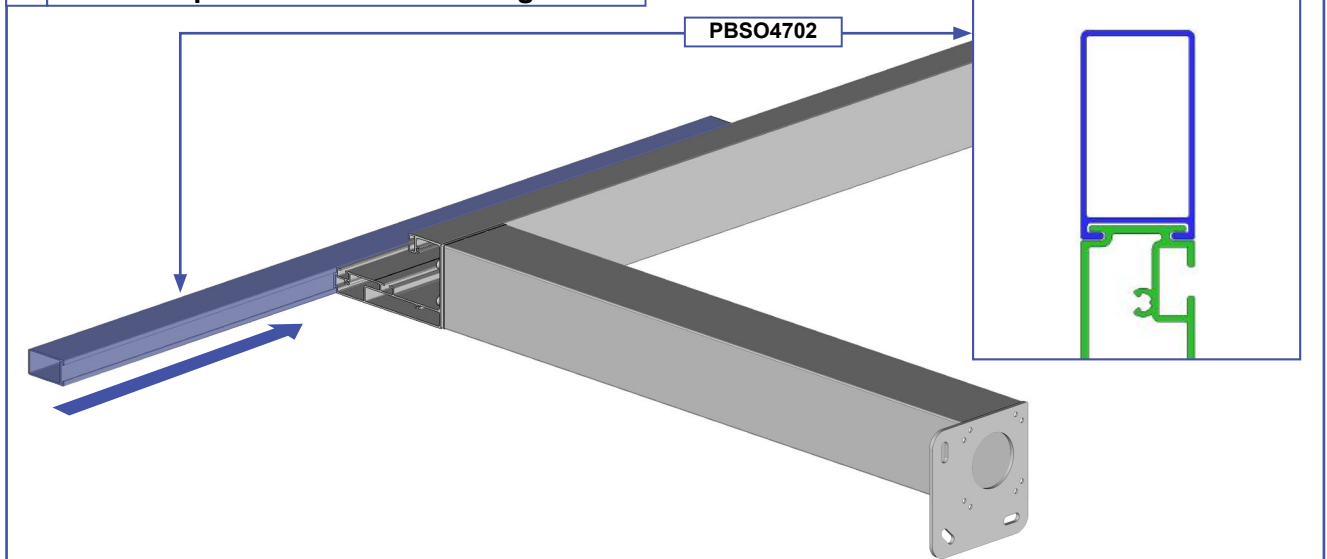
##### B Guider le tube PVC sur la bague.



##### C Fixer le poteau au coffre.



##### D Glisser le profil haut sur le cadre gauche.

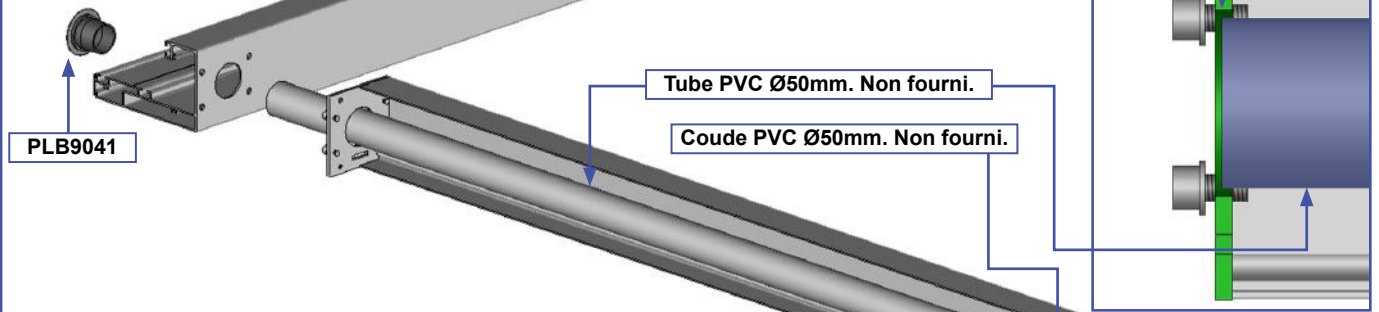




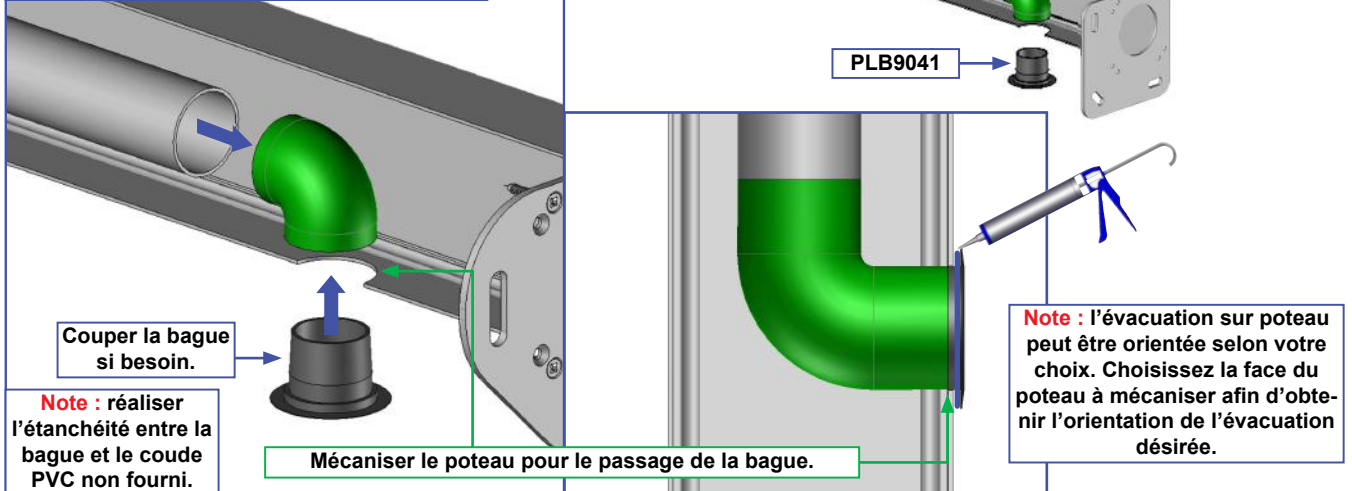
## 5 Assemblage du cadre gauche. Exemple avec poteau droit + coude d'évacuation des eaux.

**Note :** déterminer la face où se situera l'évacuation d'eau.  
**Attention,** l'évacuation d'eau doit être orientée vers l'extérieur de la pergola.

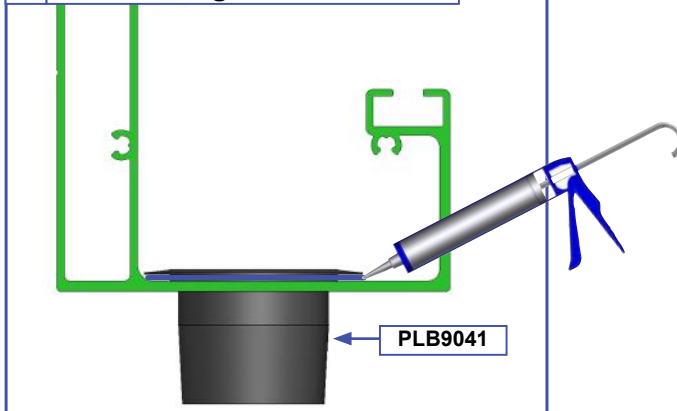
**Note :** déterminer la longueur de votre tube PVC afin d'avoir un jeu de 3mm avec la platine ST47.



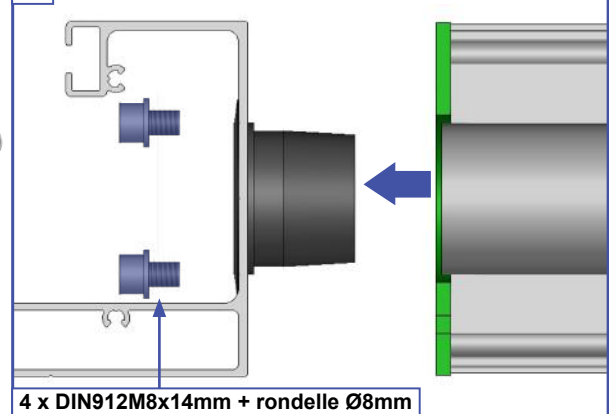
### A Réaliser le montage du coude.



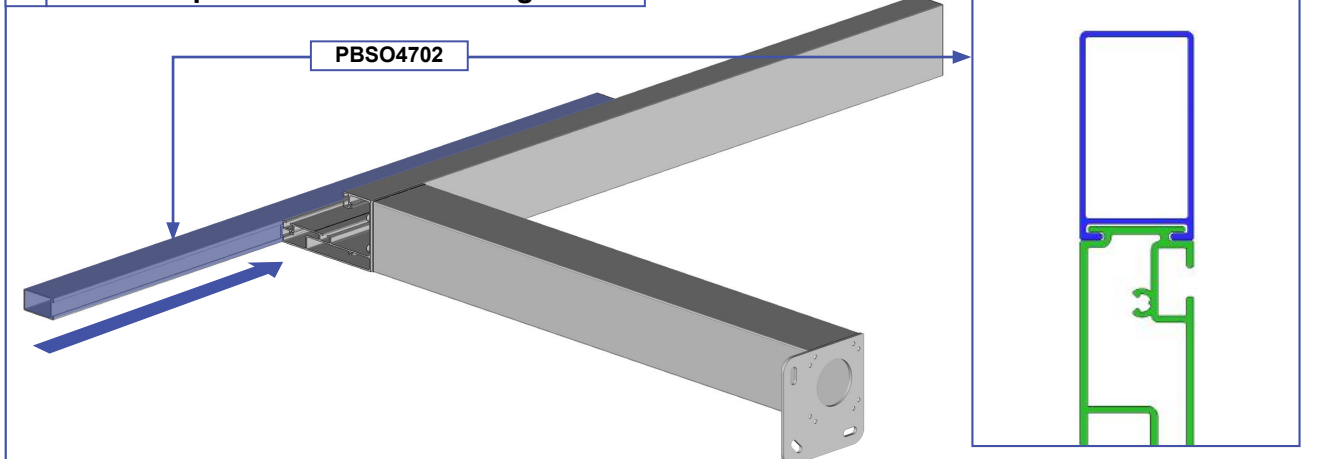
### B Coller la bague sur le coffre.



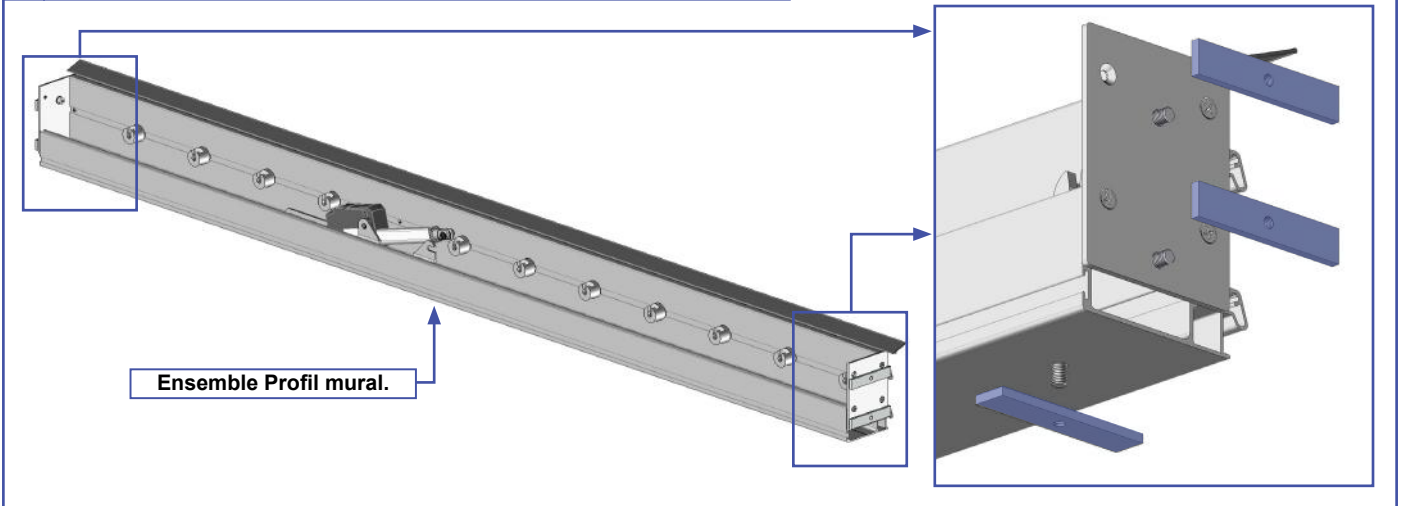
### C



### D Glisser le profil haut sur le cadre gauche.

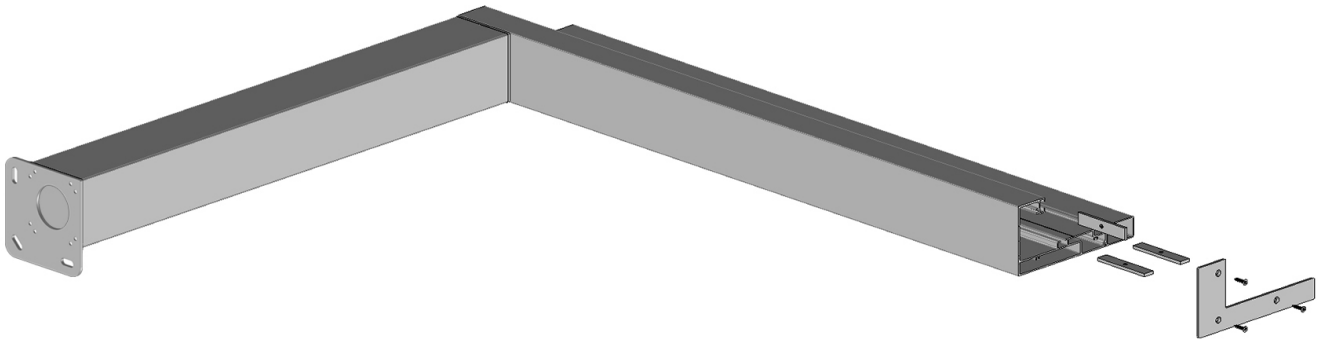


## 6 Démontez les plaquettes de l'ensemble profil mural.

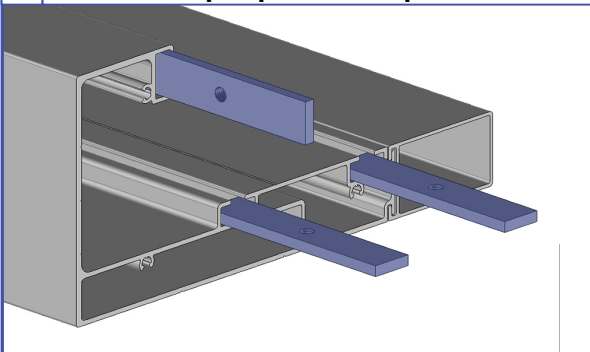


## 7 Pose de la joue d'étanchéité JBSO4507 sur le cadre gauche et sur le cadre droit.

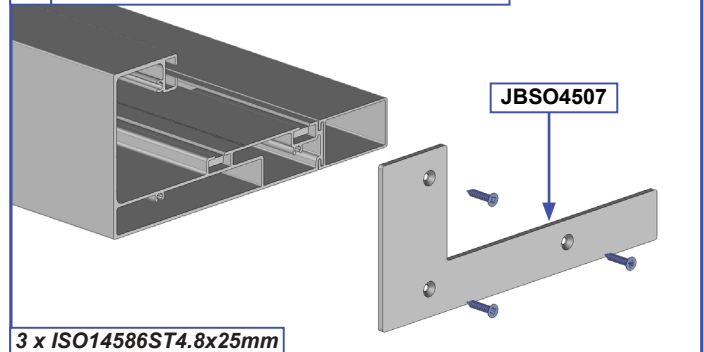
**Note :** réaliser ces opérations pour le cadre droit également.



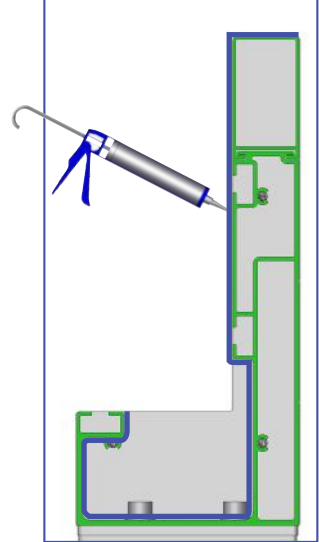
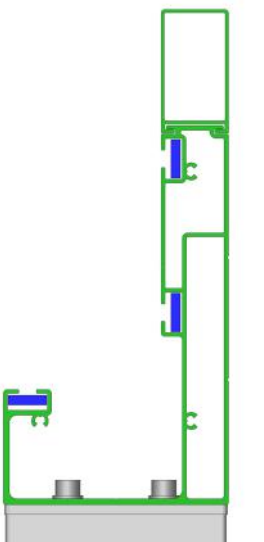
### A Glisser les plaquettes du profil mural.



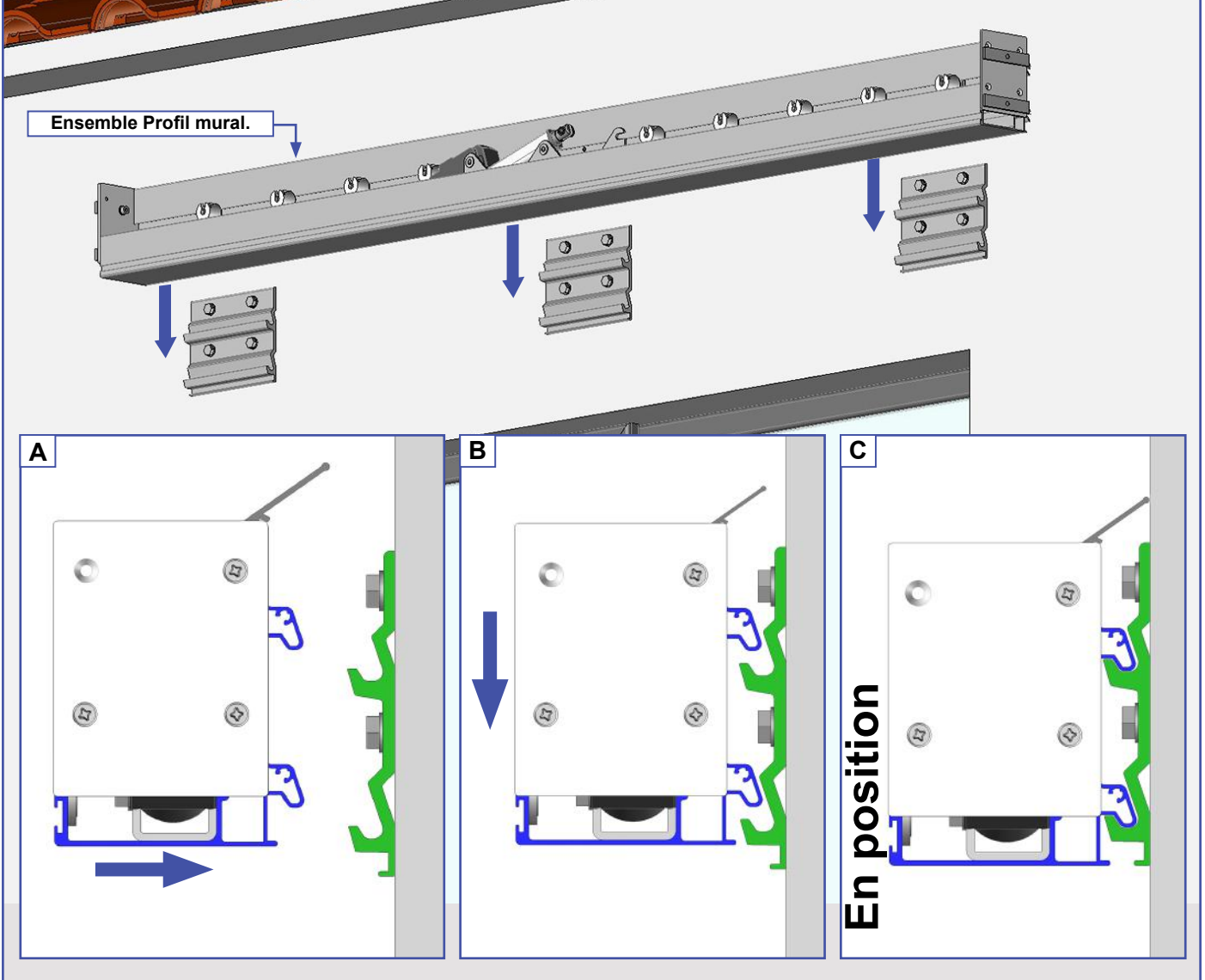
### B Monter le bouchon JBSO4507.



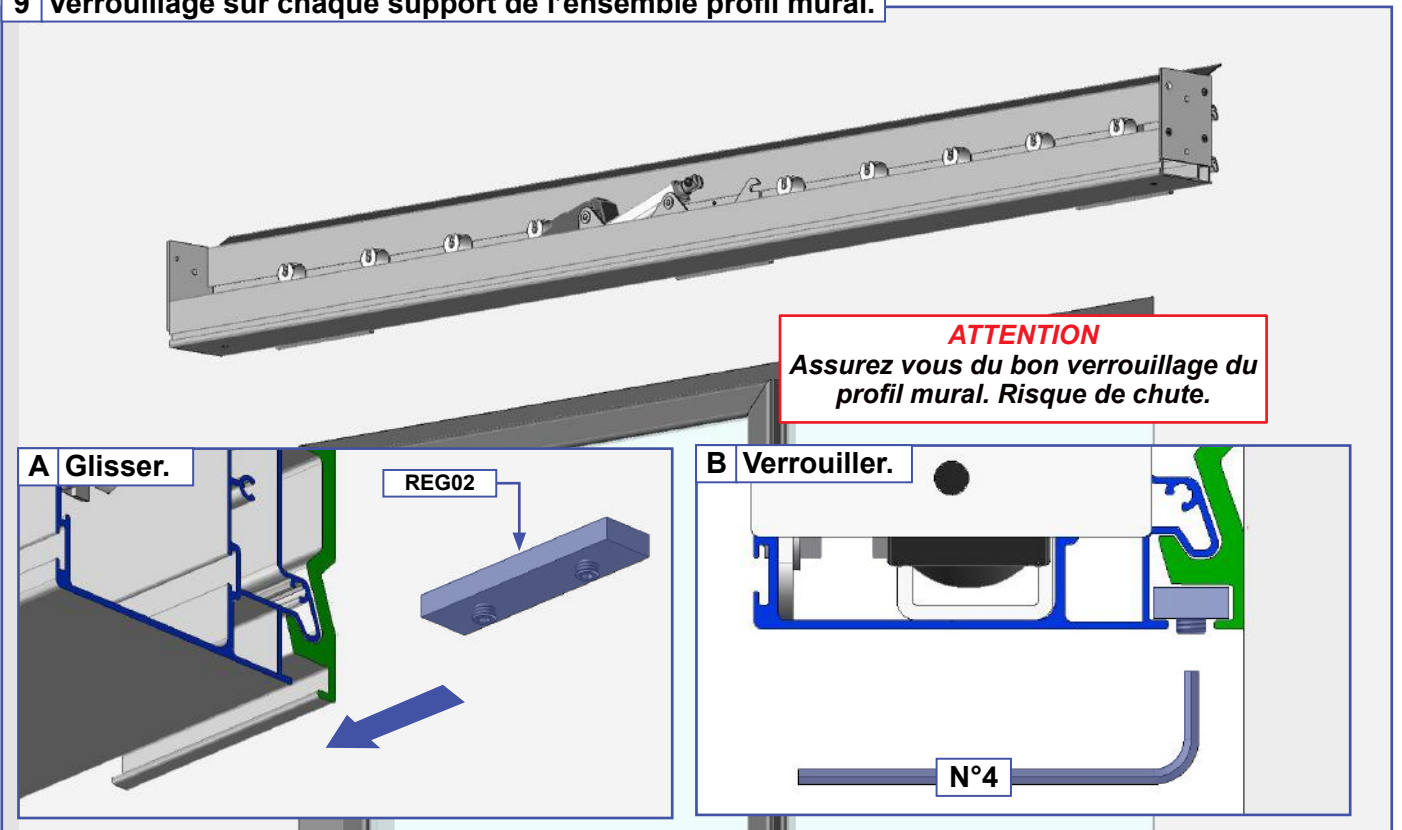
**En position**



## 8 Pose de l'ensemble profil mural.

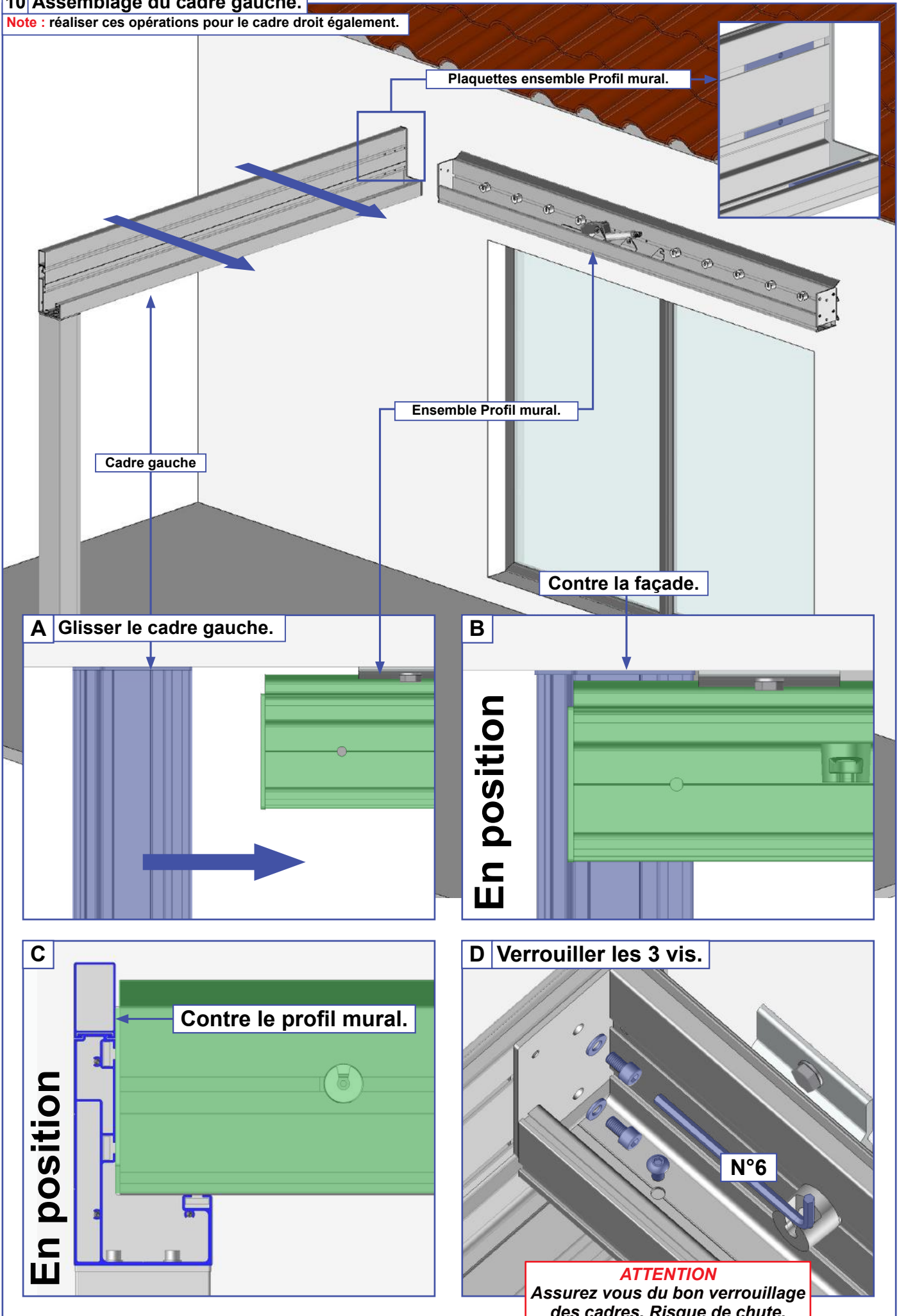


## 9 Verrouillage sur chaque support de l'ensemble profil mural.



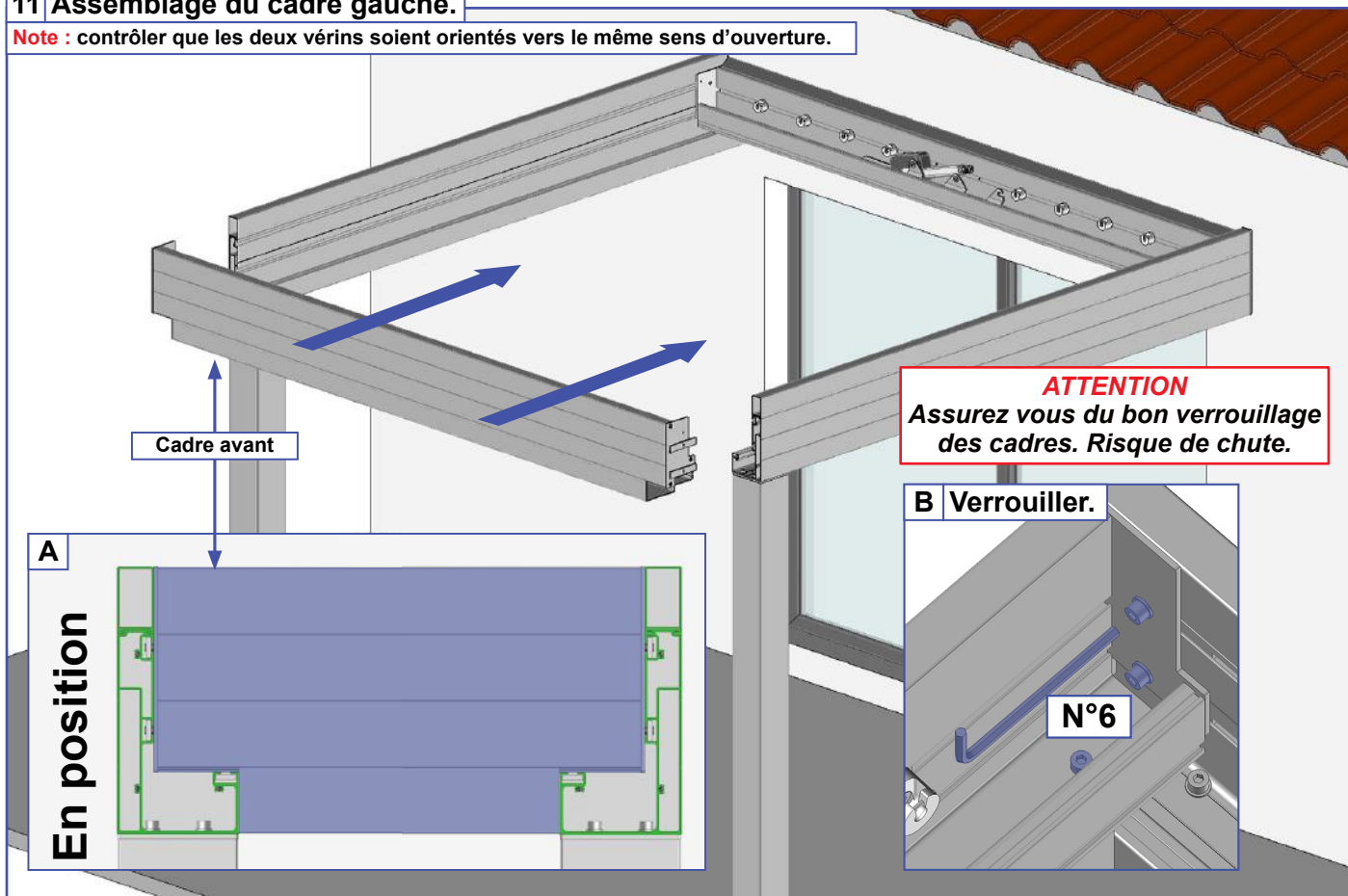
## 10 Assemblage du cadre gauche.

**Note :** réaliser ces opérations pour le cadre droit également.

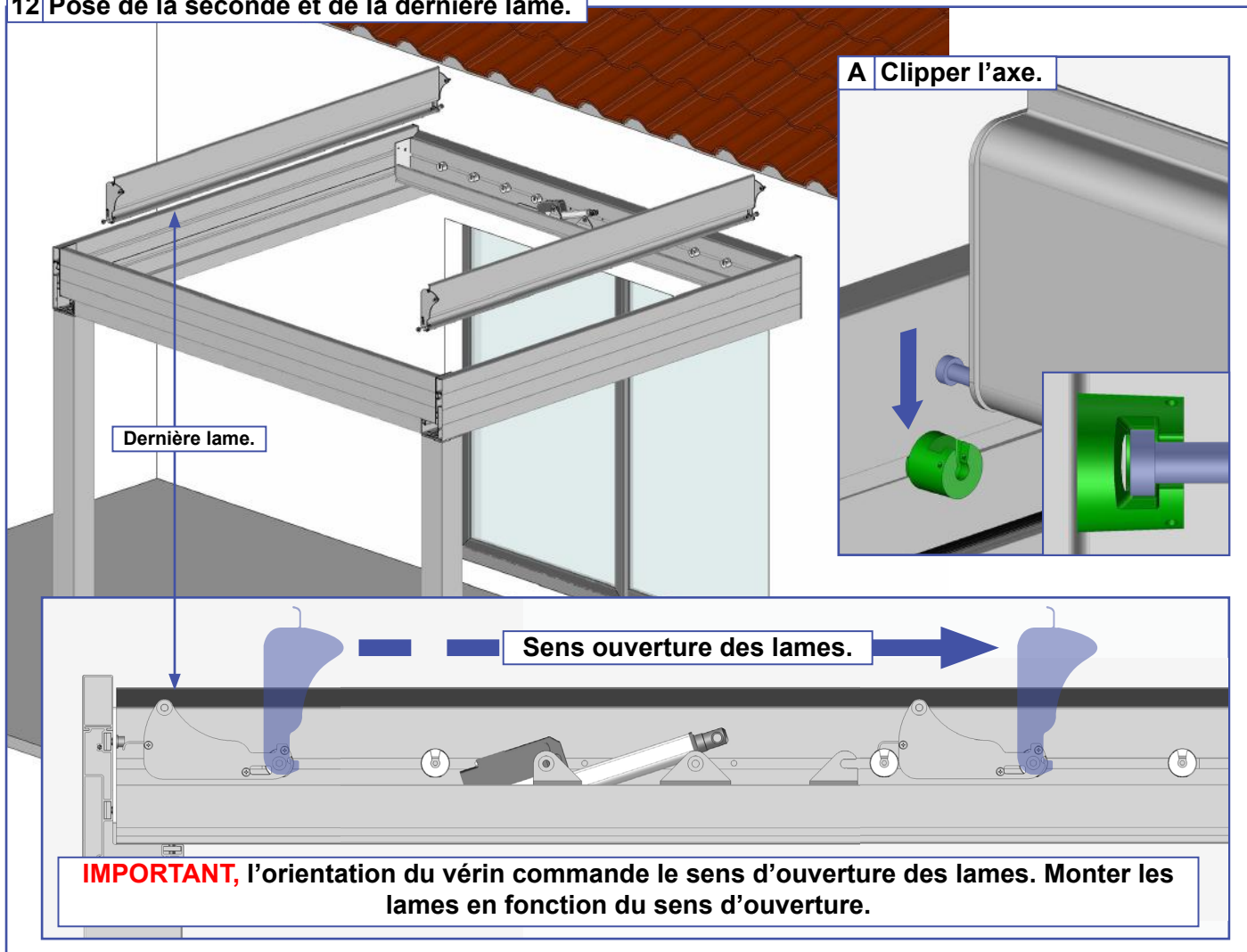


## 11 Assemblage du cadre gauche.

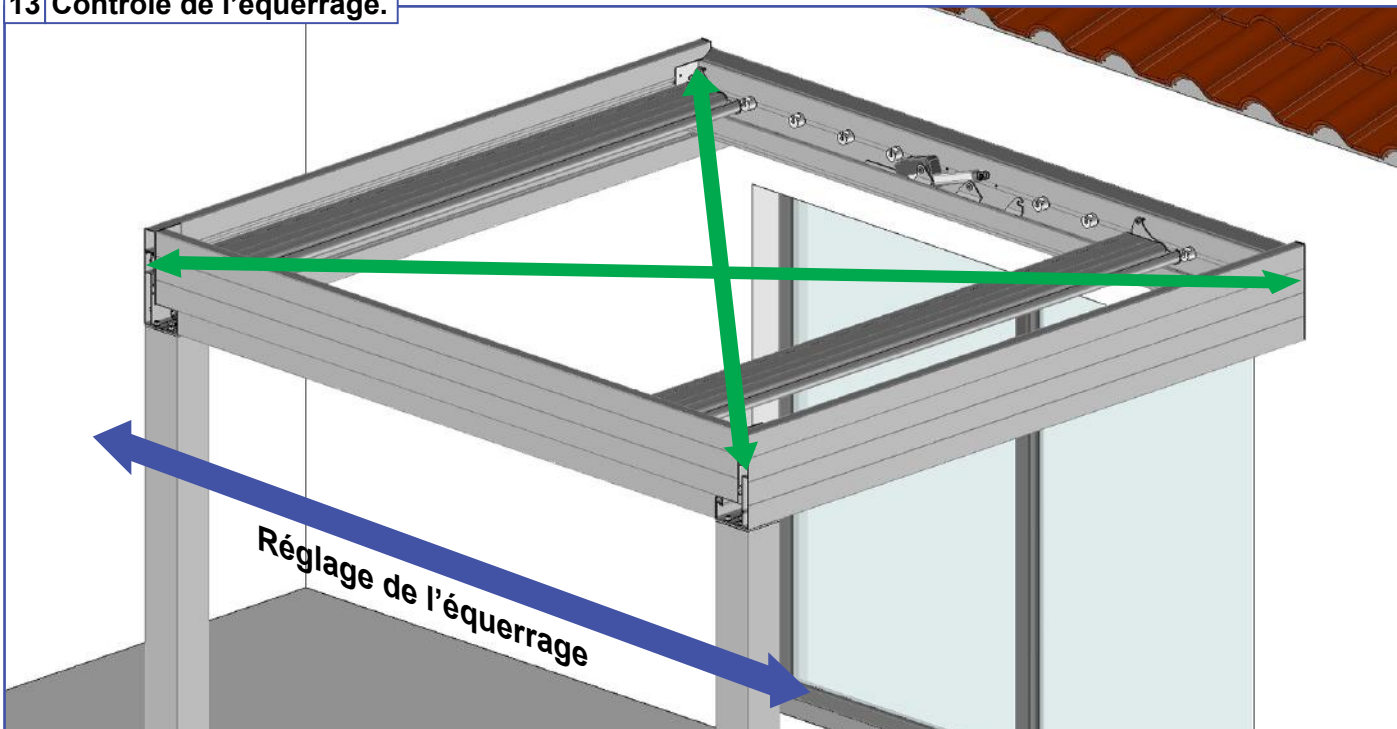
**Note :** contrôler que les deux vérins soient orientés vers le même sens d'ouverture.



## 12 Pose de la seconde et de la dernière lame.



### 13 Contrôle de l'équerrage.



Cette étape est très importante:

Avant de poursuivre le montage de votre pergola, assurez vous que les diagonales soient égales (tolérance acceptable de 5mm ) pour que le fonctionnement du système se déroule correctement.

Si les diagonales ne sont pas égales:

- 1- Desserrer légèrement les chevrons.
- 2- Déplacer la partie avant pour corriger les diagonales.
- 3- Resserrer les chevrons.
- 4- Contrôler à nouveau l'équerrage.

### 14 Fixation au sol.

Fixer les platines au niveau de chaque plot béton réalisé auparavant par deux vis minimum.

Notre préconisation : Vis béton Ø8mm ou Ø10mm longueur 120mm minimum. Résistance à l'arrachement 500DaN (500Kg)

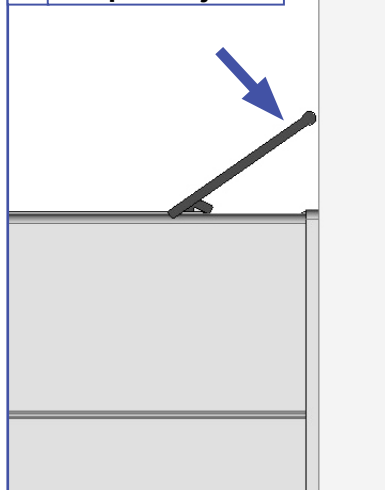
Dans le cas d'installation à l'aide d'un kit de scellement chimique, se référer aux instructions d'utilisation du produit utilisé.

**ATTENTION,**

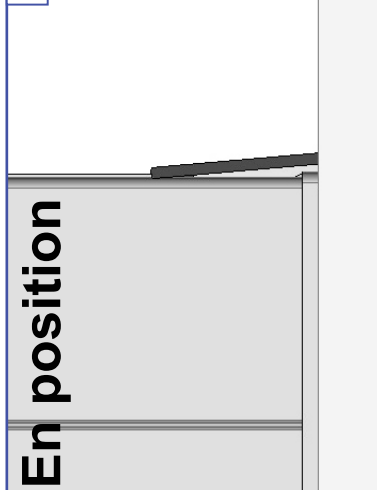
Assurez vous de la bonne fixation des platine de fixation au sol. Risque de chute.

### 15 Étanchéité Profil mural.

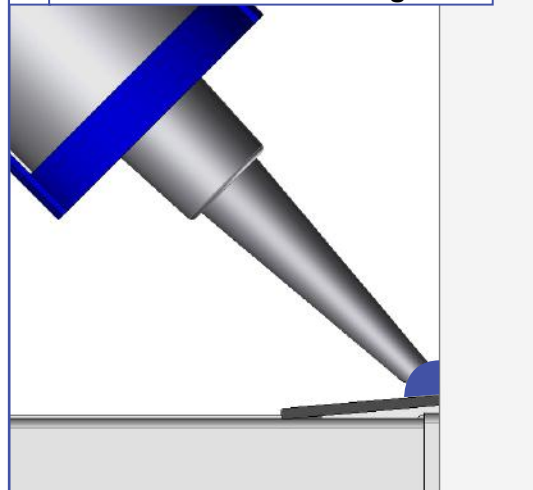
A Plaquer le joint.



B



C Siliconer sur toute la largeur.

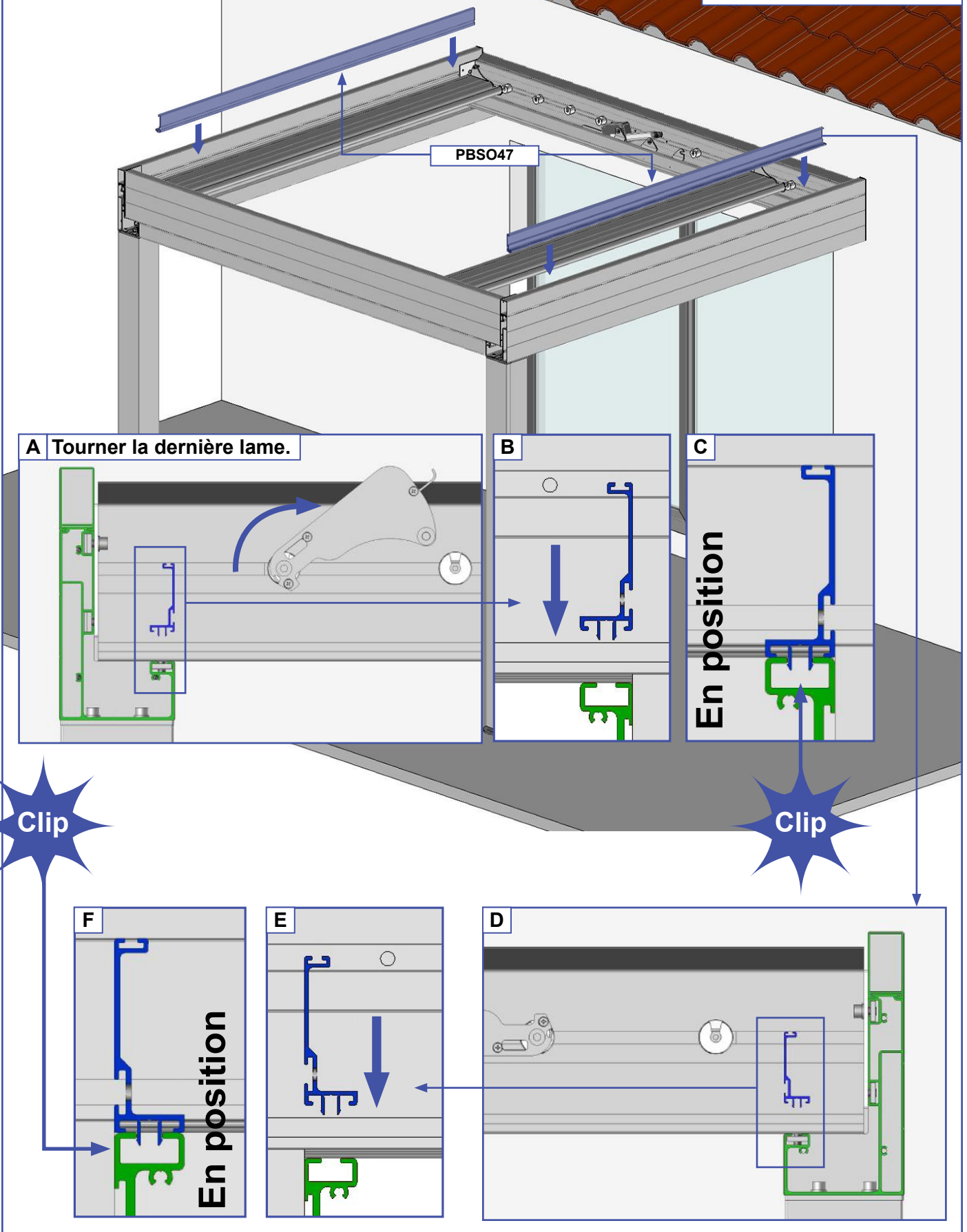


16 Option éclairage LED.

Pour la pose de l'option éclairage LED, se référer à la notice option éclairage LED et reprendre la suite de la pose au paragraphe 18 page 17.

17 Pose du profil de finition des cadres latéraux.

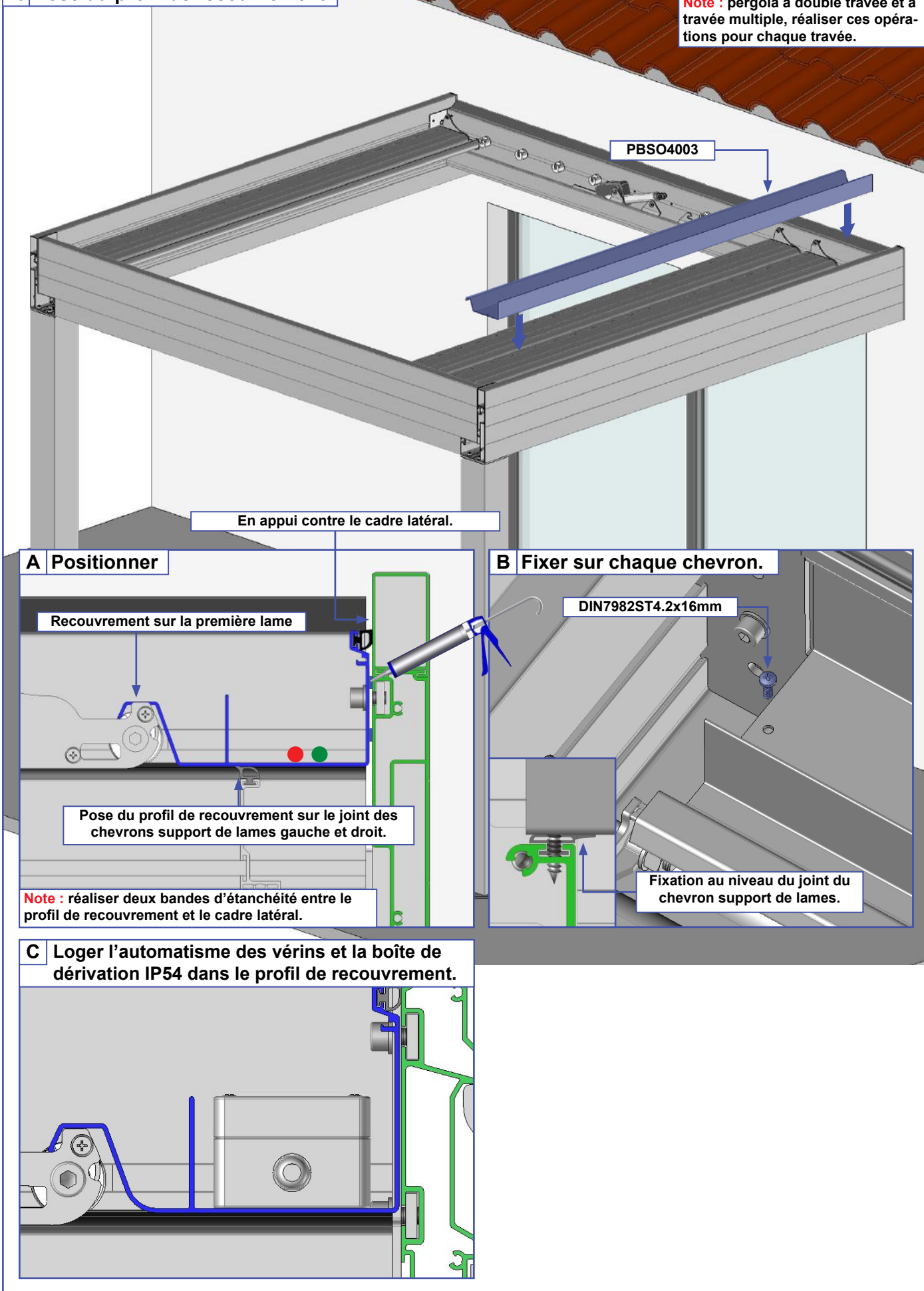
Note : pergola à travée multiple, réaliser ces opérations pour chaque travée.



18 Clipper la première lame. Se référer au paragraphe 12 page 13.

19 Pose du profil de recouvrement.

**Note :** pergola à double travée et à travée multiple, réaliser ces opérations pour chaque travée.





# MOTORISATION

L'installation doit être conforme à la norme NFC15-100

## ATTENTION

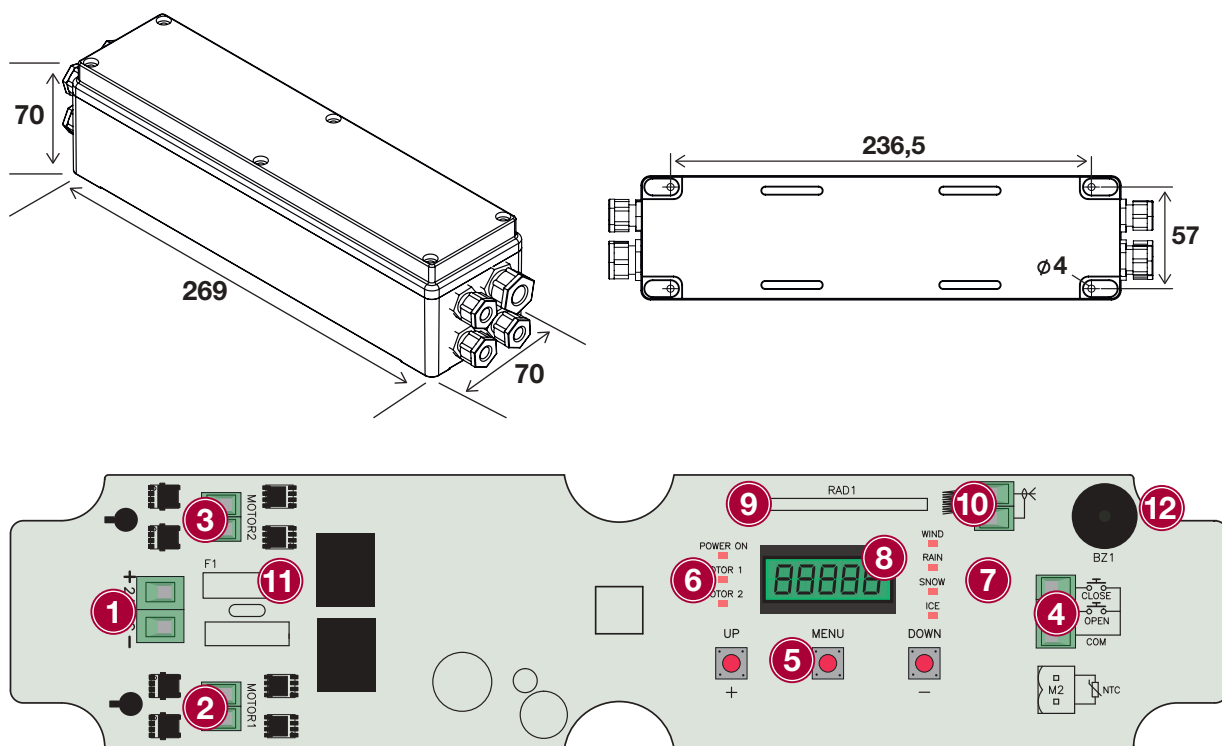
Pour votre sécurité, avant toutes opérations d'installation et de branchement, assurez-vous que le courant est bien coupé (ligne hors tension).

- Ne pas projeter d'eau sur le boîtier d'automatisme.

## MISE EN GARDE

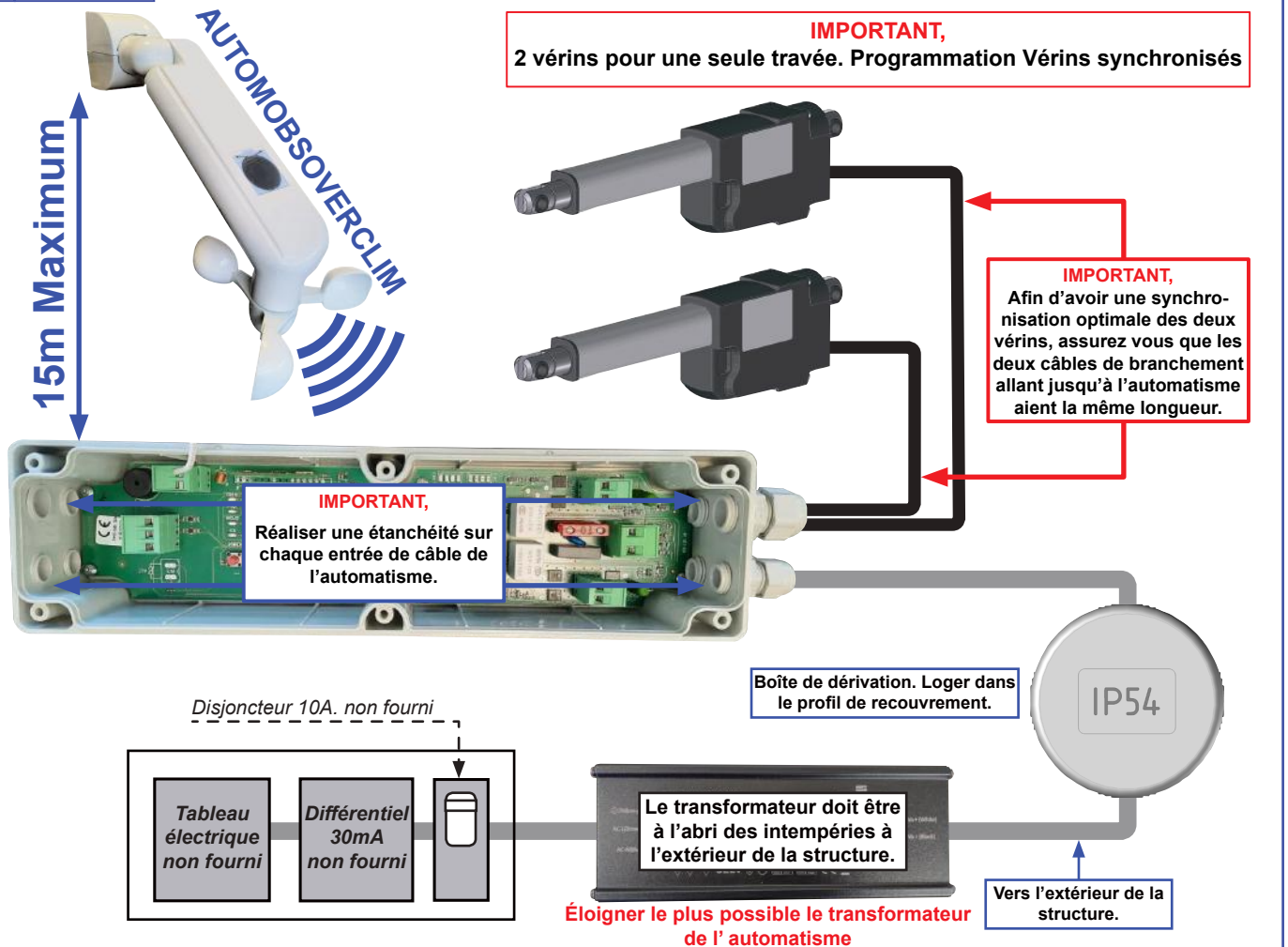
- Vous avez fait l'acquisition d'un automatisme, les opérations de branchement doivent être faites, par des personnes compétentes pour une installation conforme et engageant la garantie.
- Couper le courant avant toutes opérations de branchement ou de manipulation de l'automatisme.
  - Ne laisser pas les enfants jouer avec les dispositifs de commandes (télécommande).
- Vérifier fréquemment l'installation pour déceler tout mauvais équilibre ou tout signe d'usure.
  - N'utiliser pas la pergola si une réparation ou un réglage est nécessaire.

### Configuration.

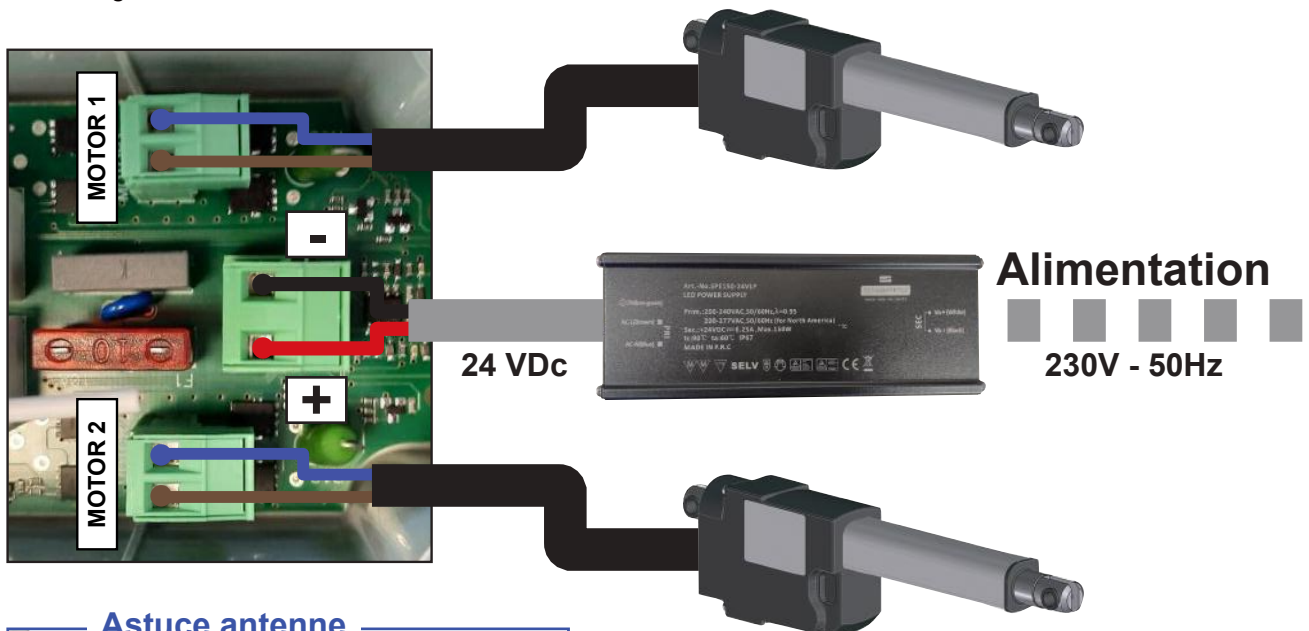


1	Alimentation d'entrée 24Vdc	7	LED de capteurs météorologiques
2	<b>SORTIE MOTEUR 1</b>	8	Affichage LCD à 5 chiffres
3	<b>SORTIE MOTEUR 2</b>	9	Module radio
4	Boutons filaires d'entrée	10	Entrée d'antenne
5	Boutons de navigation dans les menus	11	Fusible (F1) Taille standard automobile
6	LED d'alimentation (alimentation) et moteur	12	Buzzer pour signaux acoustiques

## 20 Câblage.

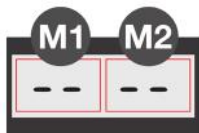


**Note :** Seuls les câbles Bleu et Marron sont nécessaires au câblage du vérin. Vous pouvez couper et isoler les câbles Rouge Jaune Vert et Noir



## 21 Programmation vérin UNIQUE.

### A Premier Allumage.



Au premier démarrage, l'afficheur des unités de commande affichera cette condition :

- 2 tirets correspondants au Moteur 1 (--),
  - 2 tirets correspondants au Moteur 2 (--),
- Cela signifie que les moteurs n'ont pas encore été configurés.

**ATTENTION ! AUCUNE OPÉRATION NE SERA POSSIBLE !**

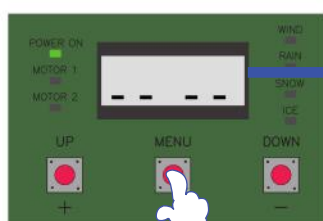
### B Configuration du moteur.

#### AVERTISSEMENT !

Avant d'exécuter toute autre opération, il est nécessaire de configurer le vérin, si le vérin n'est pas configuré, il ne sera pas possible de d'actionner le vérin et de réaliser l'apprentissage de l'émetteur radios. Dans cette condition, les LEDS relatives au Moteur 1 et 2 sont éteintes.

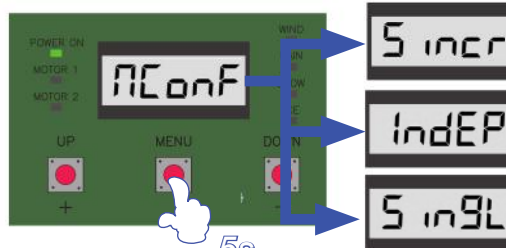
#### CONFIGURATION DU TYPE D'INSTALLATION

		Moteurs synchronisés (M1 + M2)	Mouvement vérin 1 (M1) et vérin 2 synchronisés sur une télécommande.
--	--	--------------------------------	--



5s

1 - Maintenir appuyer « MENU » pendant 5s (jusqu'à ce que « ConF » s'affiche).



5s

2 - Relâcher le bouton « Menu » puis le maintenir pendant 5s (jusqu'à ce qu'un des 3 écrans à droite apparaisse).



3 - A l'aide des boutons « UP » ou « DOWN », sélectionner « Sincr ».



5s

4 - Maintenir appuyer le bouton « Menu » pendant 5s.



5 - Patienter 15s, « CL 00 » apparaît. LED MOTOR 1 - 2 Allumé.

### C Apprentissage télécommande.

Choisissez le canal de la télécommande. Se référer page 27.

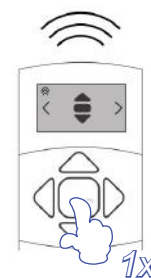


1 - S'assurer que l'écran affiche « CL 00 ».



1x

2 - Appuyer 1x sur le bouton « UP », l'écran affiche « rln1 ».



1x

3 - Appuyer sur le bouton « STOP ».

### D Contrôle de l'ouverture du vérin.



1 - Maintenir appuyé sur UP.

Les vérins sortent

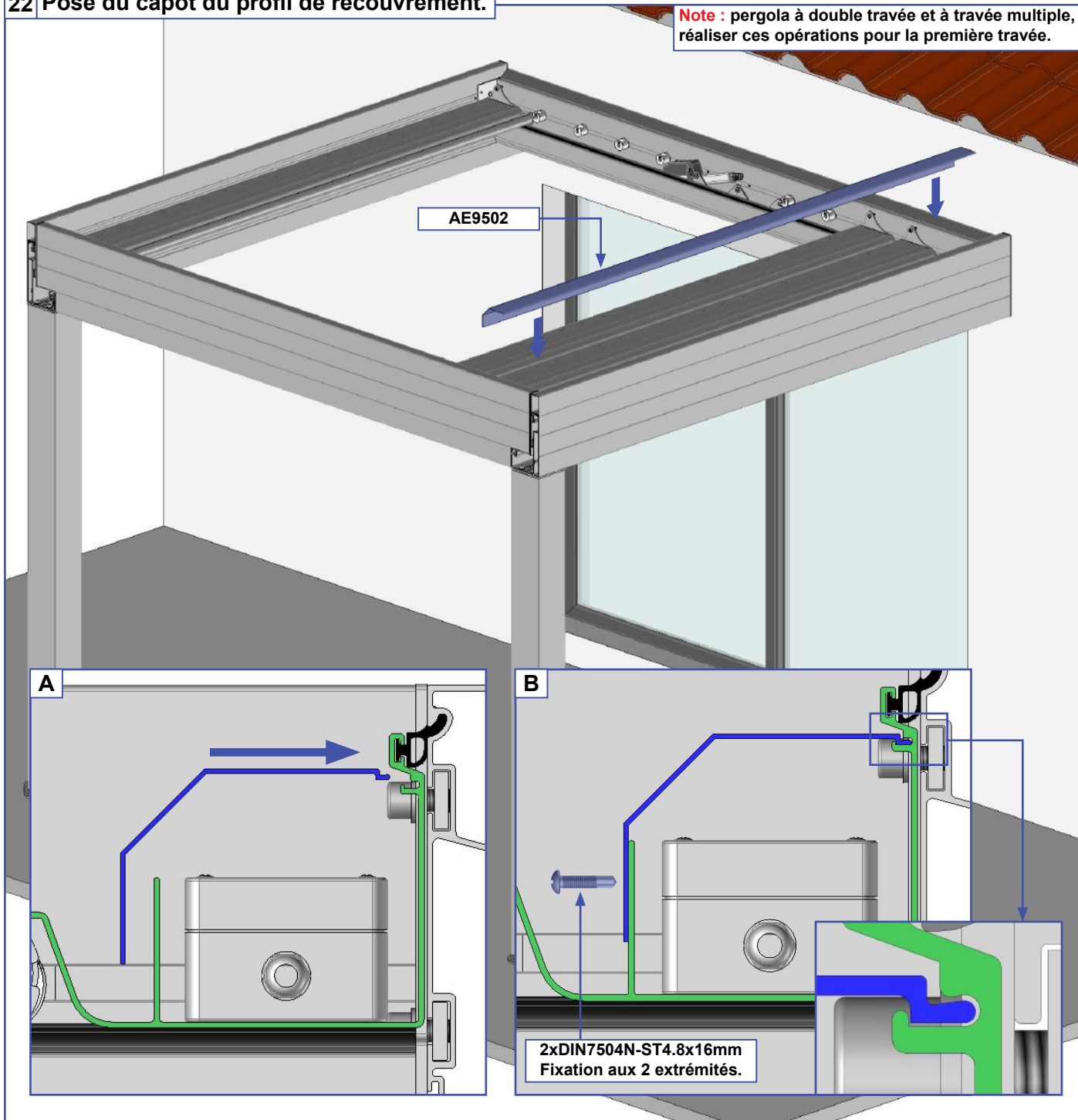
Continuer la pose de la pergola.

Les vérins rentrent

Inverser le fil bleu et le fil marron. Réaliser un autre essais.

## 22 Pose du capot du profil de recouvrement.

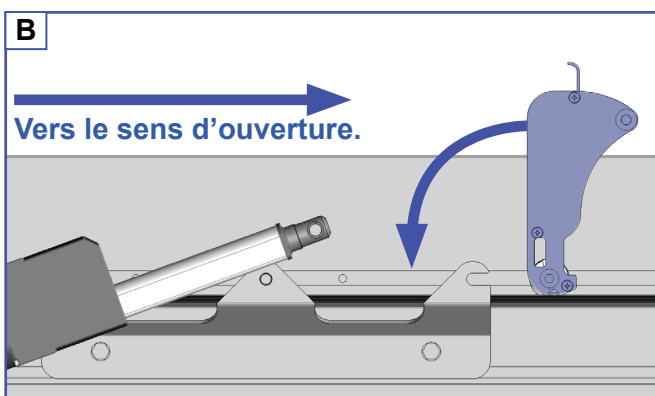
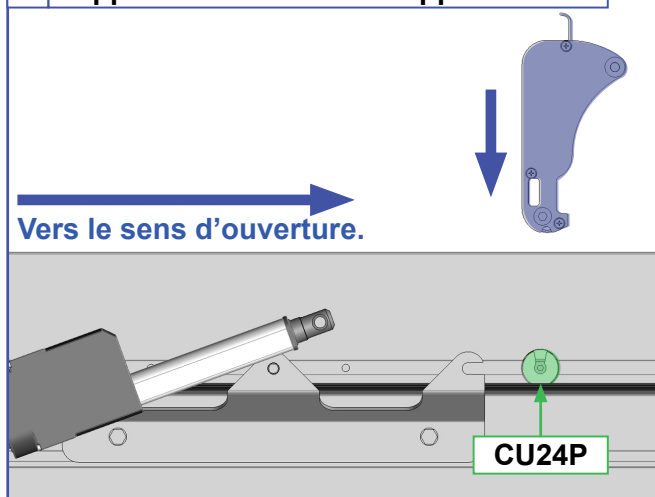
**Note :** pergola à double travée et à travée multiple, réaliser ces opérations pour la première travée.



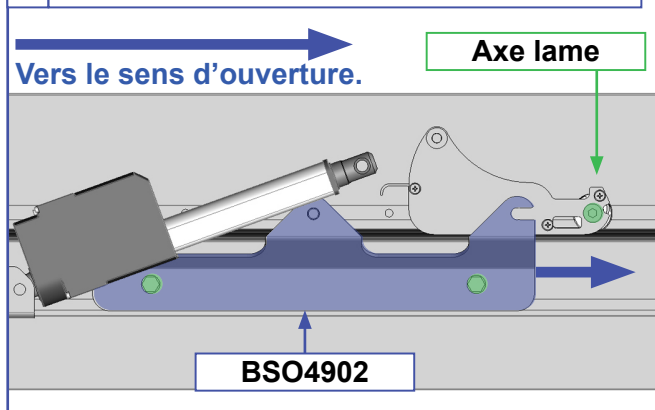
## 23 Pose de la lame intermédiaire.

**Note :** réaliser cette opération au niveau des deux vérin de la travée. Pergola double travée et travée multiple réaliser cette opération pour la première travée. Dans le cas d'avancée supérieure à 3m, clipper d'autre lame sur le tablier.

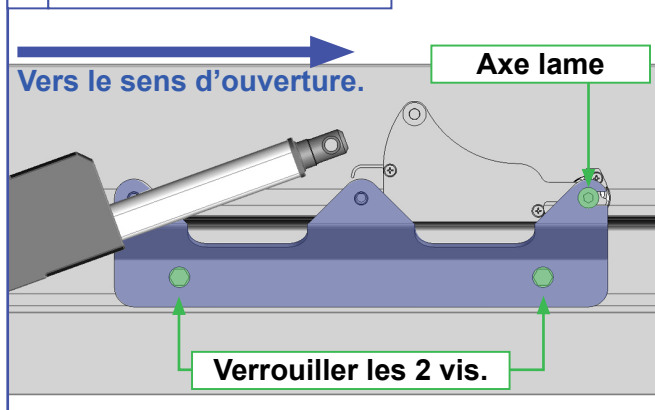
### A Clipper la lame sur son support CU24P.



### C Positionner le BSO4902 sur l'axe de lame.

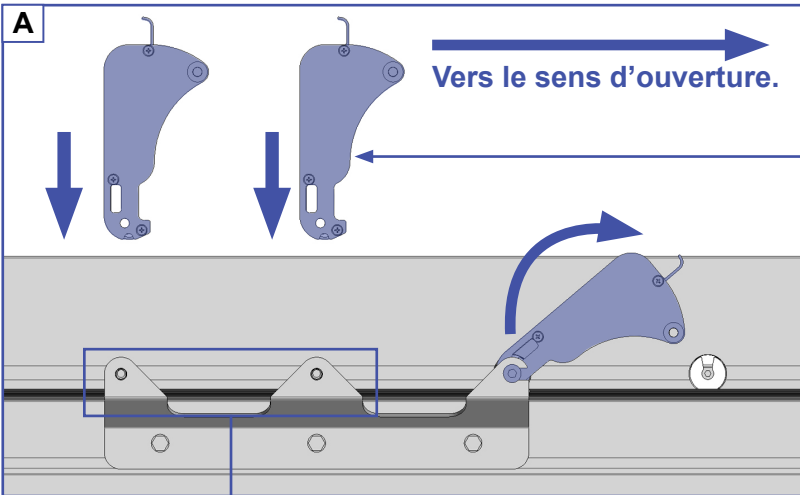


### D Verrouiller le BSO4902.

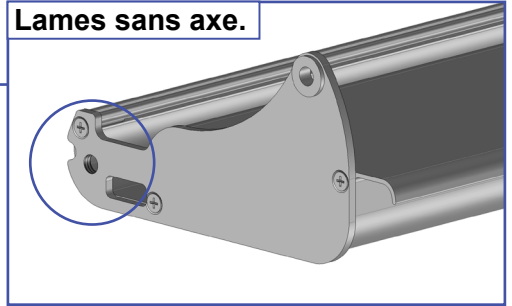


## 24 Pose des lames vérin.

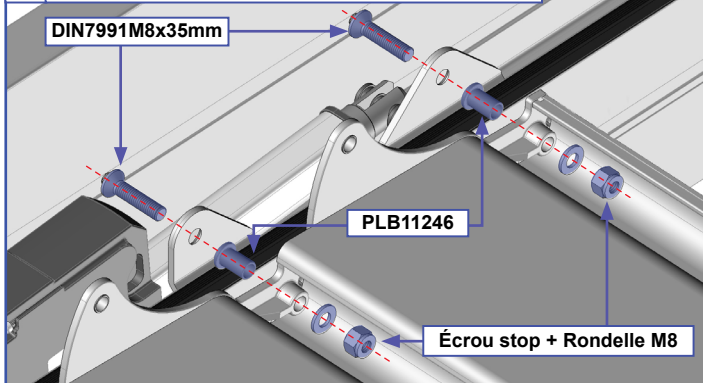
Note : idem paragraphe 22 page 20.



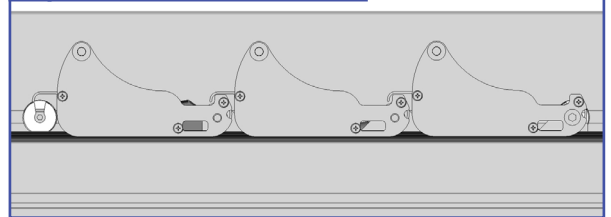
Lames sans axe.



### C Fixer les deux lames sur le BSO4902.



### D Remettre en position.

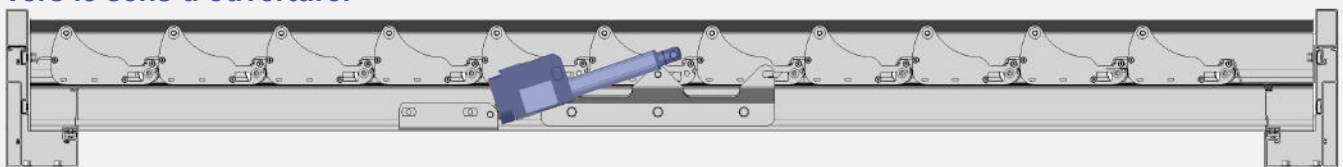


### E Poser toutes les lames de la travée. Se référer au paragraphes 12 page 13.

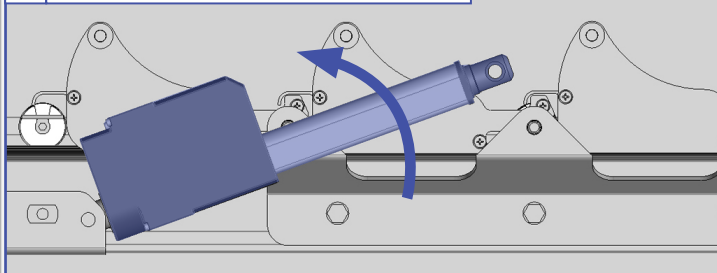
## 25 Préparation du vérin.

Note : idem paragraphe 22 page 20.

Vers le sens d'ouverture.



### A Lever manuellement le vérin.

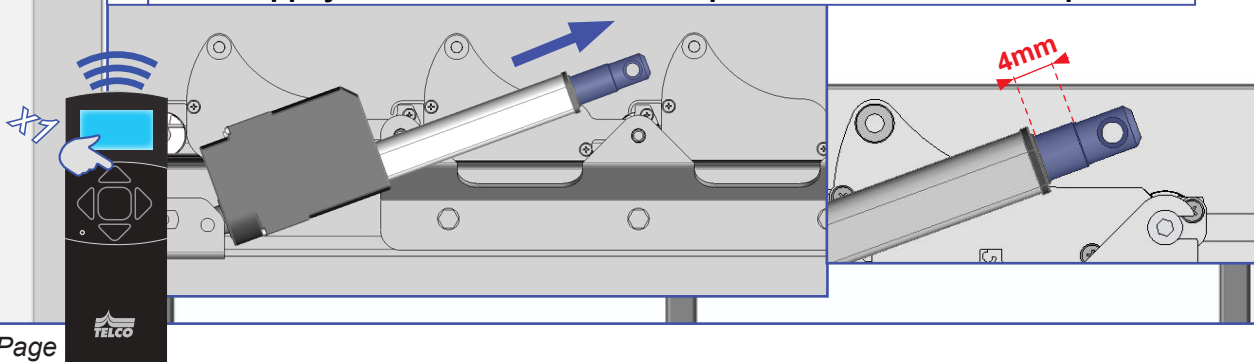


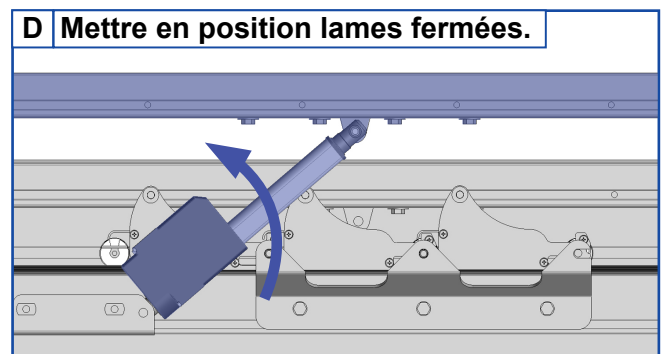
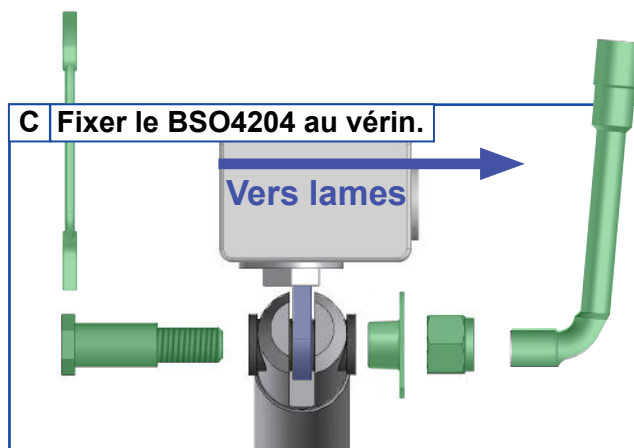
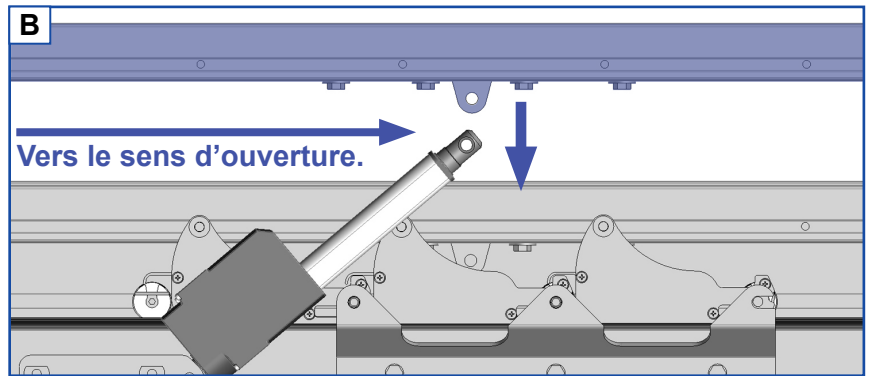
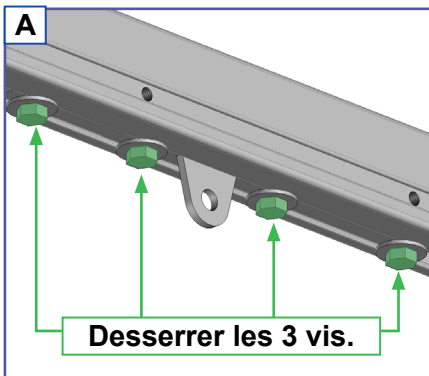
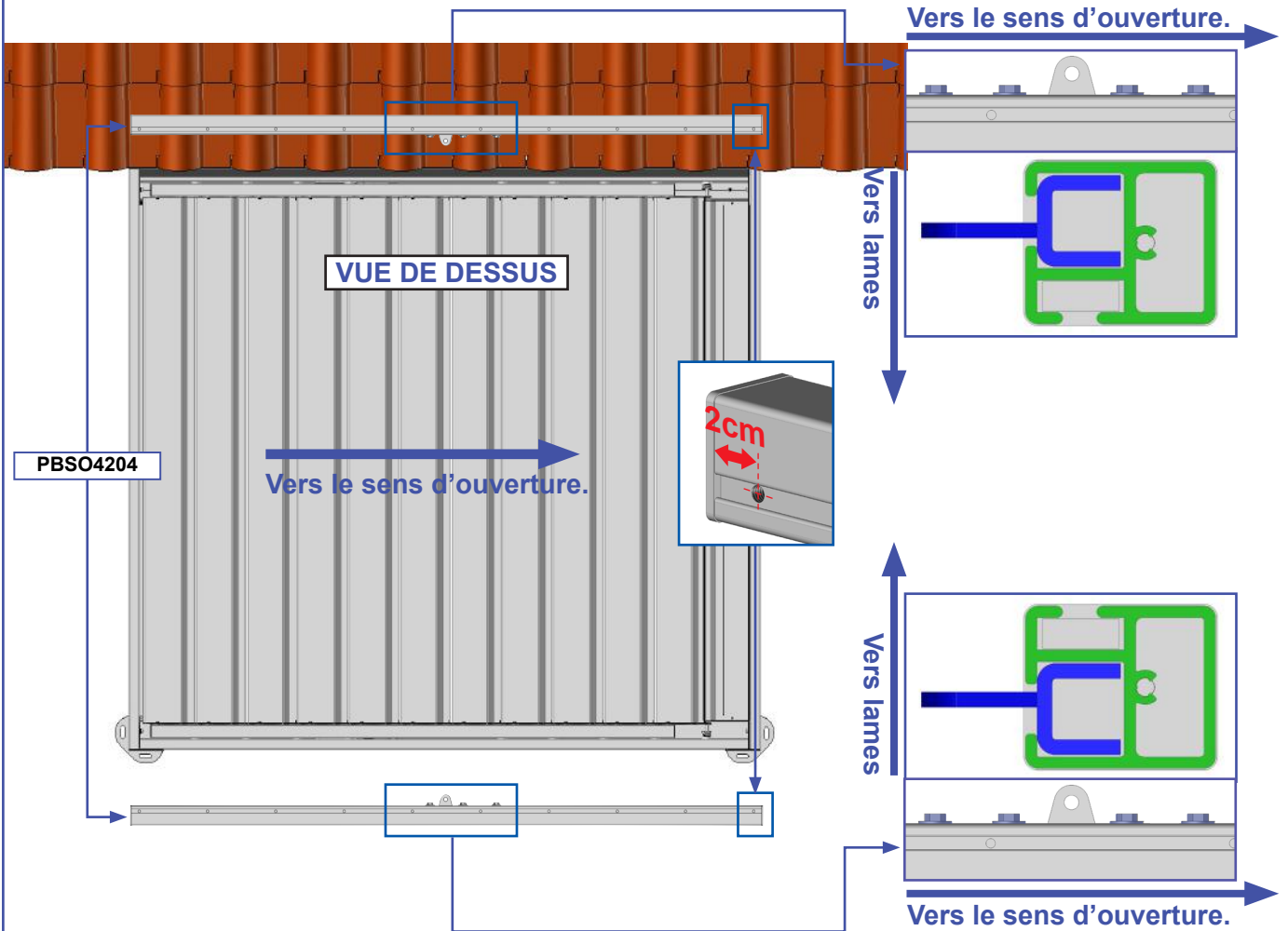
**ATTENTION,**



Opération importante à respecter scrupuleusement pour le bon fonctionnement de votre pergola. Le non respect de la côte de 4mm peut engendrer la détérioration des vérins.

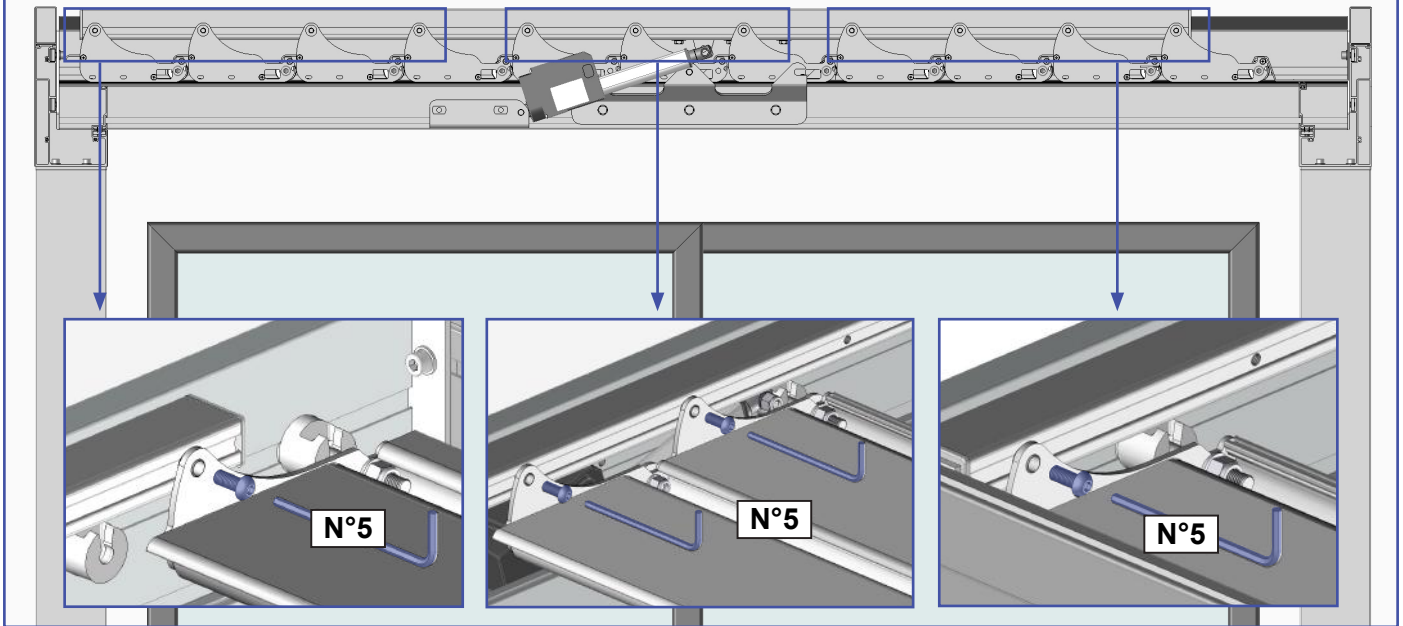
### B Rester appuyer sur la touche ouverture pour mettre les vérins en position.





## 27 Fixer toutes les lames au PBSO4204.

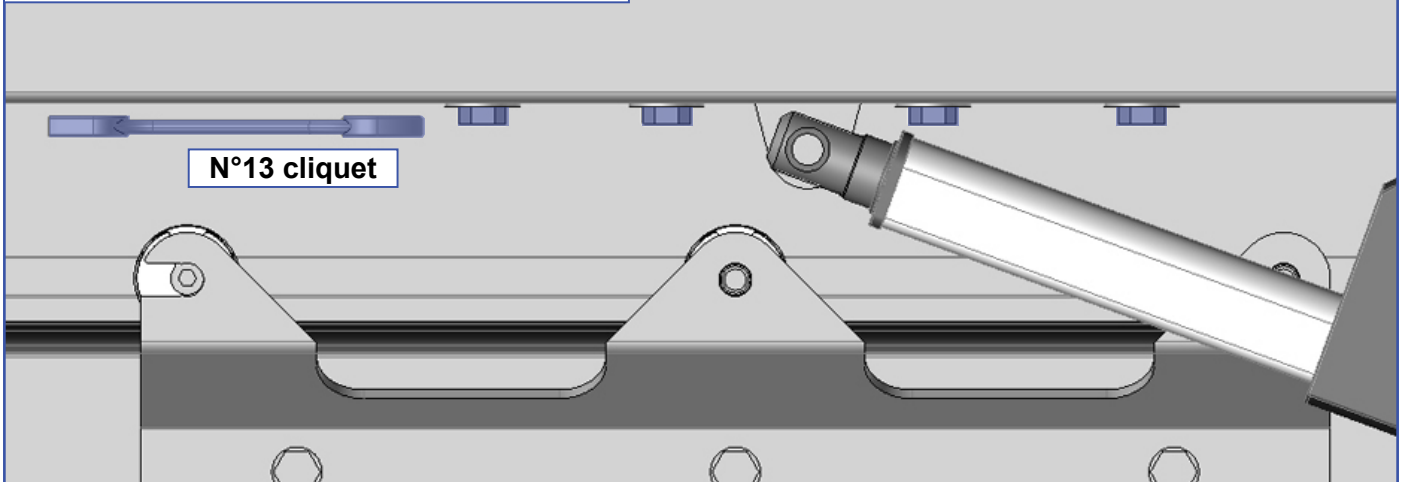
Note : idem paragraphe 22 page 20.



## 28 Verrouiller les 4 vis du BSO4202.

Note : idem paragraphe 22 page 20

Note : Pergola double travée et travée multiple réaliser cette opération pour la première travée.



## 29 Configuration du temps de travail.

1 - S'assurer que l'écran affiche «CL 00».

2 - Appuyer sur « UP » et « MENU » pendant 5s, l'écran affiche «NILrn».

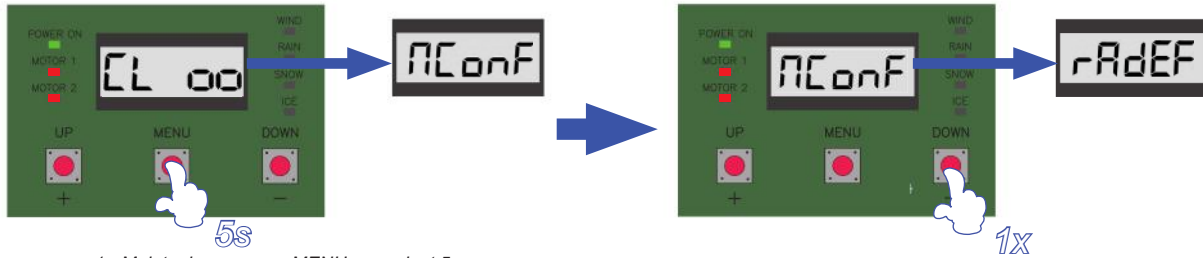
3 - Accédez au menu « Nldir » puis appuyer sur « MENU » pendant 3s

4 - Mouvement de configuration du temps de travail.

5 - L'écran affiche « Done »



## Suppression de la mémoire.



1 - Maintenir appuyer « MENU » pendant 5s (jusqu'à ce que « ConF » s'affiche).

2 - Appuyer 1x «DOWN» pour atteindre «rAdEF».



3 - Maintenir appuyer « MENU » pendant 3s. L'écran clignote.

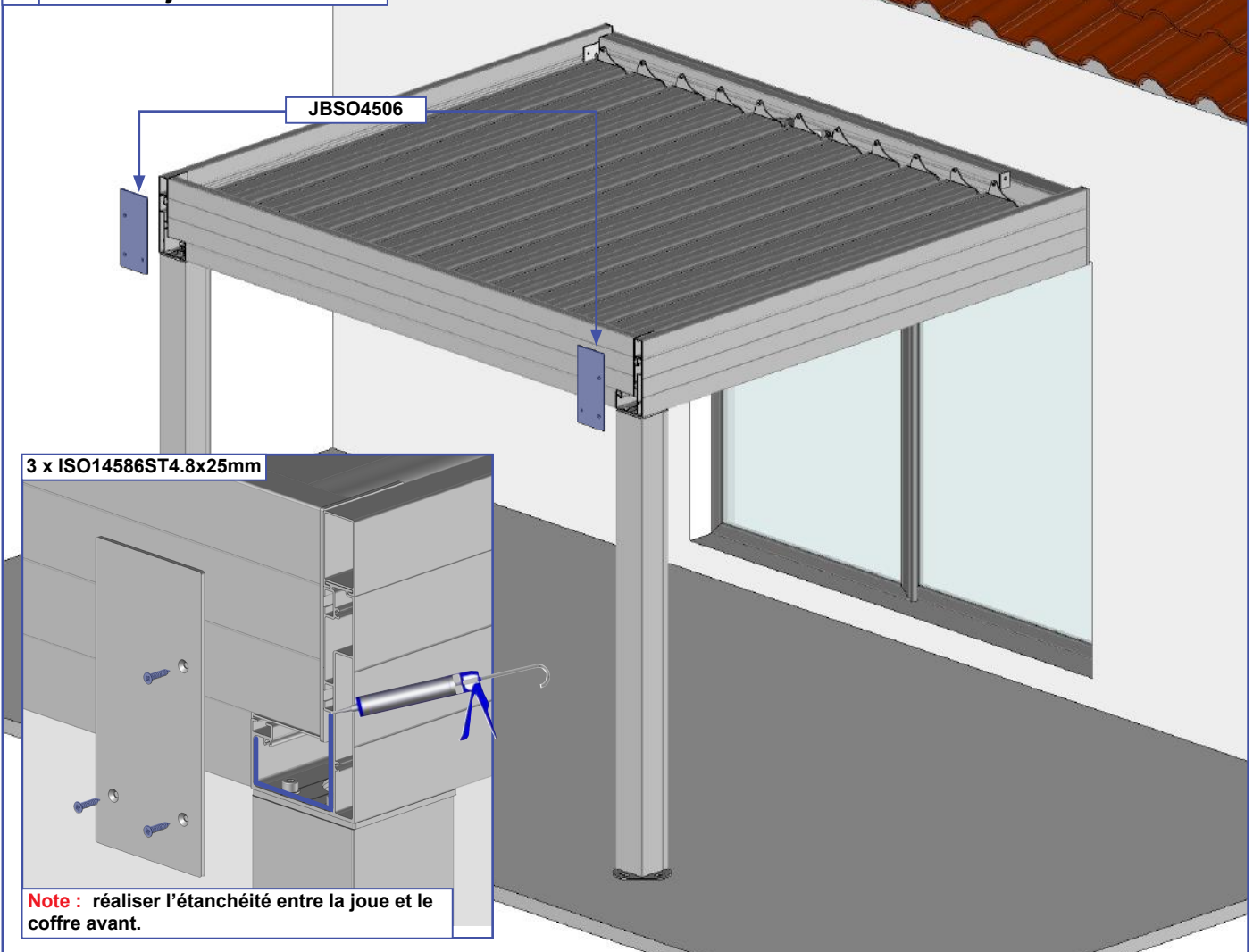
4 - Appuyer 1x «MENU» pour lancer le décompte.

5 - «donE» Suppression validé.

**IMPORTANT**, après la configuration du temps de travail, assurez-vous que les lames soient de niveau ( tablier bien a plat ). Dans le cas contraire desserrer les vis du BSO4202, et refaire la configuration du temps de travail vérin en position de départ zéro. ( Totalement fermée )

**Pour plus d'opérations telles que le capteur météo, se référer au paragraphe pages 27 à 29.**

## 30 Pose des joues de finition.



**Note :** réaliser l'étanchéité entre la joue et le coffre avant.

# FAQ

## 1 - Mauvaise évacuation des eaux. Eau qui stagne dans les chevrons support de lames :

- Vérifier que la structure n'est pas en pente inversée. Démontez toutes les lames de la structure et mettez la structure de niveau.

## 2 - Eau qui coule le long des poteaux :

- Mauvaise étanchéité au niveau des joues de finition du coffre avant. Vérifier ou réaliser l'étanchéité entre les joues de finition du coffre avant et le coffre avant. Se référer au paragraphe 30 page 25.

## 3 - Fuite d'eau au niveau des lames :

- Mauvaise fermeture des lames. Refaire la préparation du vérin et la configuration du temps de travail. Lames fermées, desserrer le BSO4204 ( paragraphe 28 page 24 ), sortir le vérin de 5mm ( paragraphe 25 page 22 ) resserrer le BSO4204 et refaire la configuration du temps de travail ( paragraphe 29 page 24 ).

## 4 - Les lames ne s'ouvrent pas :

- Assurez-vous que les vérins soient sous tension.
- Vérifier les branchements électriques. Attention couper le courant en cas de manipulation.
- Refaire la programmation du temps de travail avec toutes les lames montées sans la seconde et sans la troisième lame.
- Vérifier l'équerrage de la structure.
- Vérifier le montage des profils de manœuvre. Se référer au paragraphe 26 page 23.

## 5 - La vis du vérin rentre en conflit avec le cadre de la structure :

- Vérifier le montage des profils de manœuvre. Se référer au paragraphe 26 page 23.

## 7 - Lors de l'assemblage du cadre, les poteaux du coffre avant ne sont pas de niveau ( 90° ) :

- Problème de perpendicularité. Mettre de niveau les chevrons support de lames ou réaliser un calage des platines de fixation au sol.

## 8 - Un ruban de LED reste allumé continuellement :

- Vérifier le passage du câble au niveau du PBSO47. Contrôler s'il le câble de LED n'est pas dénudé et en contact avec le PBSO47. Attention couper le courant en cas de manipulation.

## 9 - Un ruban de LED éclaire moins que les autres ou une LED reste allumée en milieu de ruban :

- Dysfonctionnement du ruban de LED. Remplacer le ruban de LED.

## 10 - Un jour apparaît entre le profil de recouvrement et la première lame :

- Phénomène normal dû à la flexion de la première lame. Ce phénomène n'engendre pas de fuite.

## 11 - Condensation sous les lames :

- Phénomène dû à un gros changement de température extérieure importante. Ce phénomène naturel ne remet pas en cause la qualité de la pergola bioclimatique.

### Conseils d'entretien de la pergola à lames.

Une pergola à lames est soumise à de nombreuses contraintes : humidité, air salin, contrainte de poids, vent....

Nous vous recommandons donc :

- ▶ de vérifier le serrage des vis après installation, puis régulièrement : en début et fin de saison.
- ▶ de nettoyer l'armature en début et fin de saison. Attention, ne pas utiliser de produit détergeant.

Ne pas ouvrir votre pergola en cas de :

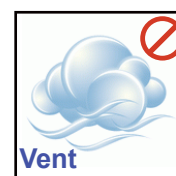


Étanchéité du produit en cas de pluie.

Ouvrir votre pergola en cas de :



Forte chute de neige:  
S'il neige pendant votre absence retirer un maximum de neige avant l'ouverture des lames.

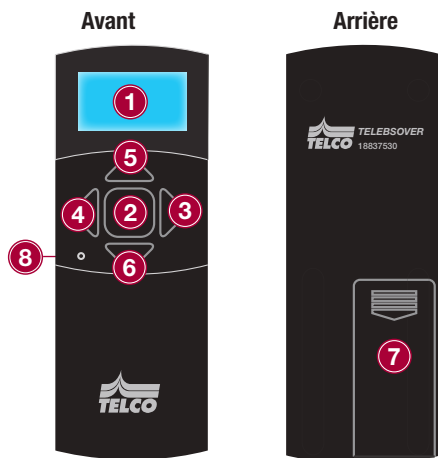


Ouvrir les lames de la pergola pour un vent supérieur à 140Km/h.

## Télécommande

Émetteur avancé avec écran graphique LCD pour le contrôle des pergolas bioclimatiques, il peut contrôler:

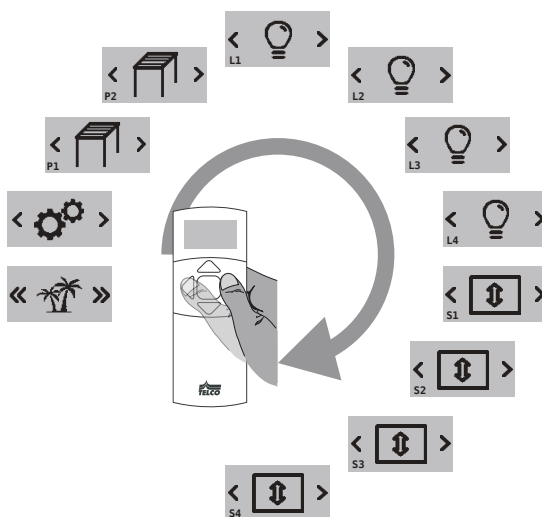
- Jusqu'à 2 systèmes PERGOLA indépendants (1 ou 2 moteurs)
- Jusqu'à 4 systèmes d'éclairage indépendants
- Jusqu'à 4 écrans de fermeture latéraux indépendants
- Jusqu'à 2 systèmes de chauffage



1	Ecran LCD graphique à rétroéclairage contrôlé	5	Bouton UP
2	Bouton Entrée / Transmission	6	Bouton DOWN
3	Bouton de droite	7	Logement de batterie. 2 x piles alcalines 1.5V. Non rechargeable
4	Bouton gauche	8	Bouton caché

### Navigation du menu principal.

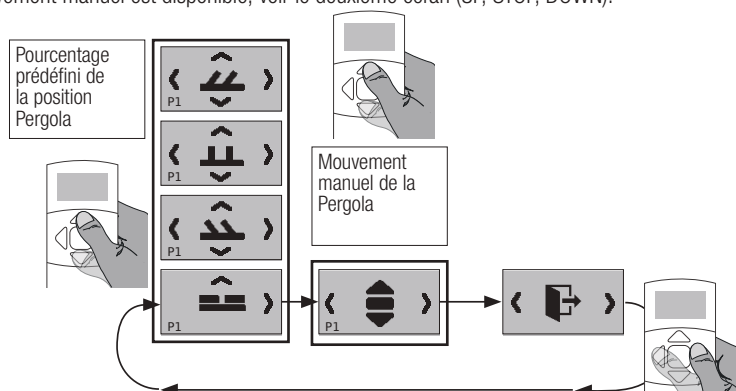
Le NIVEAU 1 permet de sélectionner l'automatisation (appareil numérique) à contrôler (PERGOLA, LIGHT, SCREEN, HEATER). La navigation s'effectue à l'aide des touches GAUCHE et DROITE, et la confirmation en appuyant sur la touche ENTER.



Configuration complète du menu NIVEAU 1. Dans cet exemple sont présents tous les appareils à contrôler.

### Menu Pergola.

Une fois la commande **PERGOLA** sélectionnée, plusieurs configurations prédéfinies sont disponibles (CLOSE, 33%, 66%, OPEN) et le mouvement manuel est disponible, voir le deuxième écran (UP, STOP, DOWN).



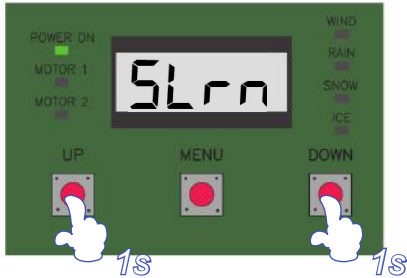
Composition du menu PERGOLA (NIVEAU 2)

Les premiers écrans qui apparaissent correspondent aux positions prédéfinies, sélectionnez la position souhaitée du PERGOLA avec les boutons **UP** et **DOWN**, puis confirmez avec le bouton **ENTER**. Le second écran permet le déplacement manuel. Utilisez les boutons UP, STOP (ENTER), DOWN pour commander le mouvement. Le troisième écran est pour revenir au menu précédent.

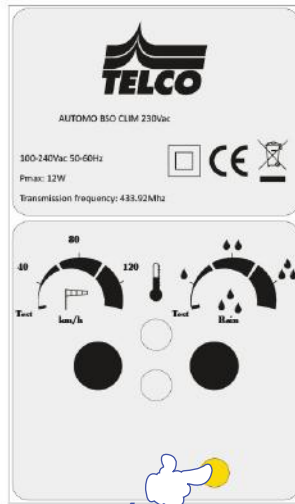
## Capteur Météo.



**IMPORTANT !**  
 Pour les fonctionnalités du capteur météo, se référer aux caractéristiques ci dessous. Les alarmes vent, neige, pluie et glace sont actives d'usines. Pour les désactiver se référer au paragraphe qui suivent.



1 - Maintenir appuyer simultanément «UP» et «DOWN» pendant 1s.



2 - Appuyer 1x sur le bouton «SEL».



3 - L'écran affiche «donE».

## Alarme vent ( Propriété 1 - MAXIMUM )

Dans le cas où le vent dépasse le seuil réglé sur le capteur AUTOMO BSO CLIM VER, celui-ci communiquera l'état d'alarme à la centrale, qui dirigera les profils vers la position de sécurité 0' ind, exprimé en pourcentage (par exemple 33%) d'ouverture. La durée de l'alarme vent est de **12 minutes** à compter de la fin de l'alarme (vent inférieur au seuil d'intervention), une condition de sécurité. Pendant la durée de l'alarme vent, chaque commande utilisateur sera ignorée (signal sonore).

Intervention signalée par: 2 signaux acoustiques, l'afficheur indique **RE**.

				Configuration du capteur de vent, activée ou désactivée (usine 0n, activé)
				Pourcentage d'ouverture de profils de pergola en cas d'alarme vent (usine 33% de l'ouverture totale)

## Alarme neige ( Propriété 2 )

En cas de neige, les profils de la Pergola seront orientés en position de sécurité 0 neige, réglé en usine à 66% d'ouverture. La durée de l'alarme neige est de 30 minutes à compter de la fin de l'alarme, une condition de sécurité. Pendant le temps d'alarme, chaque commande utilisateur sera ignorée (signal sonore).

Intervention signalée par: 3 signaux acoustiques, l'afficheur indique **Rn**.

**AVERTISSEMENT!** Le capteur AUTOMO BSO CLIM VER transmet l'état de l'alarme en fonction des seuils configurés dans le capteur lui-même. Le capteur ne transmet pas la valeur analogique des différentes grandeurs physiques (par ex. Vitesse du vent, température, etc.). L'alarme de glace, qui identifie la possibilité de glace sur les profils et la présence éventuelle de neige a un seuil fixe de 2°C et n'est pas paramétrable.

				Activation et désactivation du capteur de neige (usine 0n, activé)
				Pourcentage d'ouverture du profil en cas d'alarme de neige (usine 66% de l'ouverture totale)

## Alarme Pluie ( Propriété 3 )

En cas de pluie, les profils de pergola se fermeront complètement. Pendant le temps d'alarme, chaque commande utilisateur sera ignorée (signal sonore). La durée de l'alarme de pluie est de 2 minutes, au terme desquelles les profils, tout en restant en position fermée, peuvent être déplacés via une commande utilisateur.

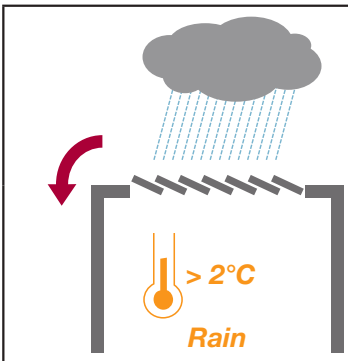
Le capteur de pluie est un système de confort d'automatisation, pas dans la sécurité du même, il est donc possible de désactiver temporairement ou définitivement l'alarme (utilisateur).

**Désactivation temporaire du capteur de pluie:** Pour désactiver le capteur de pluie, maintenez la touche STOP enfoncée pendant 10 secondes. Durée de la désactivation: 1 heure, signal sonore:

- Désactivation du capteur confirmée par un signal acoustique continu de 4 secondes
- Activation du capteur de pluie confirmée par une série de 4 signaux acoustiques proches

**Fonction de drainage de l'eau:** dans les 6 heures suivant la fin de l'alarme de pluie, la première commande utilisateur amènera la position des profils Orain à 33% de l'ouverture pour s'assurer que l'eau est correctement évacuée des profils. Pendant les 4 prochaines minutes, il sera possible de déplacer les profils uniquement en mode "homme présent"

AVERTISSEMENT! Cette fonction permet de drainer l'eau accumulée sur les profilés assurant un drainage adéquat et complet

	<b>SrAl n</b>	<b>On</b>	<b>OFF</b>	Activation et désactivation du capteur de pluie (usine <b>On</b> , activé)
	<b>OrAl n</b>	<b>0... 100</b> Default: <b>0</b>	Pourcentage d'ouverture du profil en cas d'alarme pluie (usine 0% de l'ouverture totale, la pergola ferme complètement)	

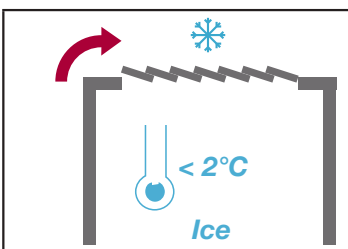
## Alarme glace.

L'alarme de glace se produit lorsque le capteur détecte une température inférieure à 2 ° C et que la pergola est en position complètement fermée. Les profils dans cette condition seront automatiquement orientés par le système sur la position **Ice** (pourcentage), réglée en usine à 10% de l'ouverture totale, ceci pour éviter que les joints en caoutchouc ne collent.

L'utilisateur peut déplacer la pergola à tout moment et dans la position souhaitée, tant qu'elle n'est pas en position de sécurité **Ice** (10% réglage d'usine). L'écran affiche **Ice**.

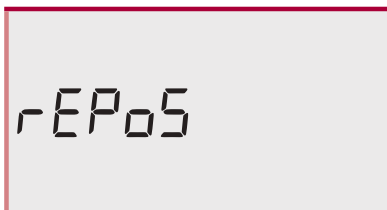
**Désactivation temporaire du capteur de glace (utilisateur):** Pour désactiver le capteur de glace, il est nécessaire d'appuyer 10 fois consécutives sur le bouton STOP de l'émetteur. Durée de la désactivation: 1 heure

- Désactivation du capteur confirmée par un signal acoustique continu de 4 secondes
- Activation du capteur confirmée par une série de 4 signaux acoustiques proches

	<b>S Ice</b>	<b>On</b>	<b>OFF</b>	Configuration, activation et désactivation du capteur de glace [DEFAULT <b>On</b> , activé]
	<b>Or Ice</b>	<b>0... 100</b> Default: <b>10</b>	Pourcentages d'ouverture pour Ice [DEFALUT 10%]	

### 3 REPOSITIONNEMENT DE LA PERGOLA APRÈS LES TRAVAUX DU CAPTEUR CLIMATIQUE

Le repositionnement consiste en le retour (à la fin de l'heure d'alarme) par la pergola à la position d'origine avant l'intervention du capteur météo.



**On**

La couverture de la pergola revient exactement à la position dans laquelle elle se trouvait avant l'intervention du capteur météorologique

**OFF**

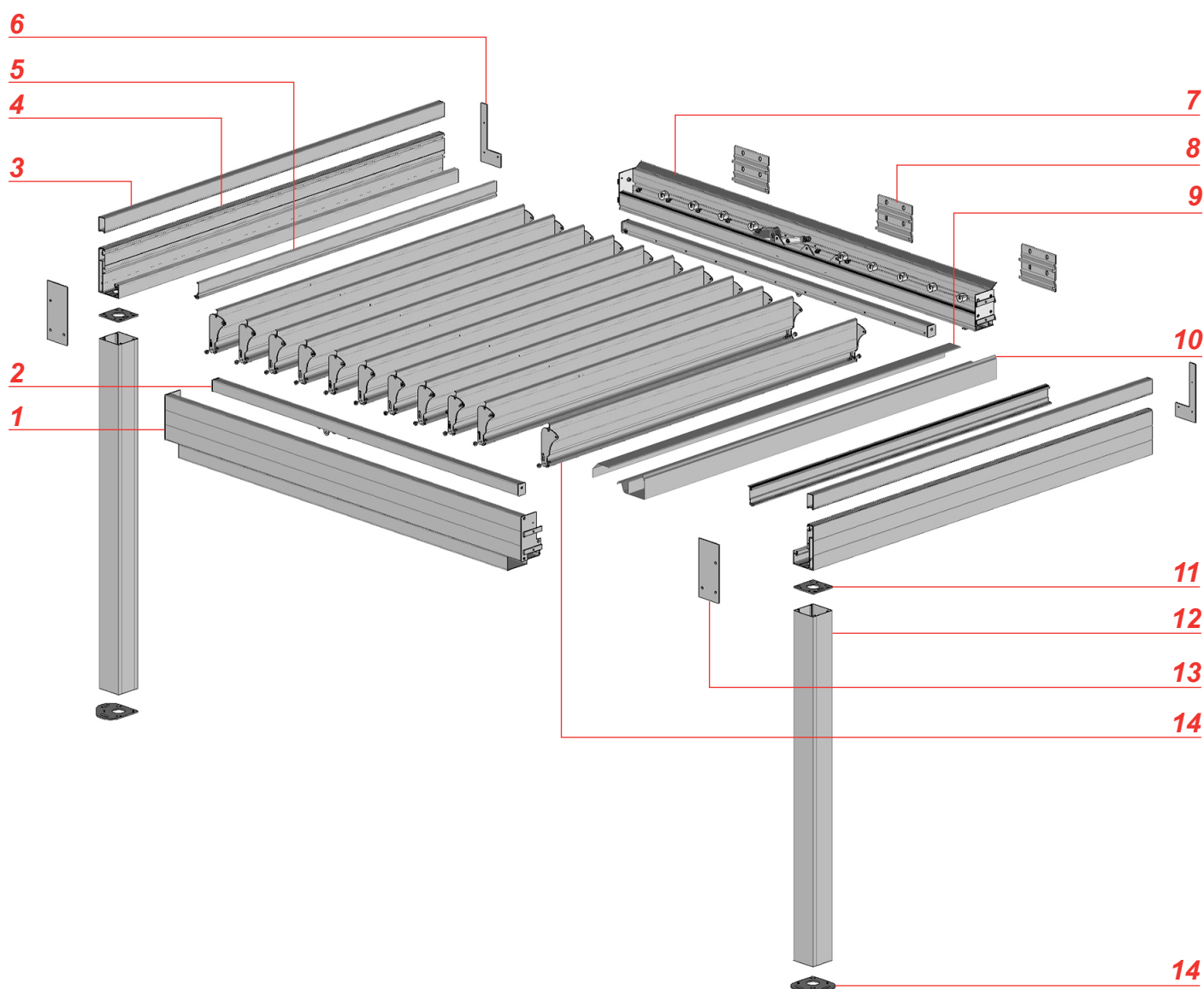
La couverture de pergola reste en position d'alarme / sécurité jusqu'à une commande de l'utilisateur

### 4 AUTOMO BSO CLIM VER: FONCTION DE TEST

Pour vérifier la bonne communication entre le capteur météo et la centrale de commande, il suffit de transmettre avec le bouton jaune du capteur et d'attendre la réponse de la centrale de commande, qui émettra un signal acoustique une fois la transmission effectuée.

Si les moteurs bougent, ils s'arrêteront. NOTE: après vérification du capteur par transmission, les alarmes des conditions météorologiques sont réinitialisées au nouvel état météorologique imposé par le capteur; les compteurs de temporisation d'alarme sont réinitialisés. Il sera utile pour l'installateur, au moment de l'installation, de sortir de la condition d'alarme sans attendre le timeout de l'alarme

## Vue éclatée

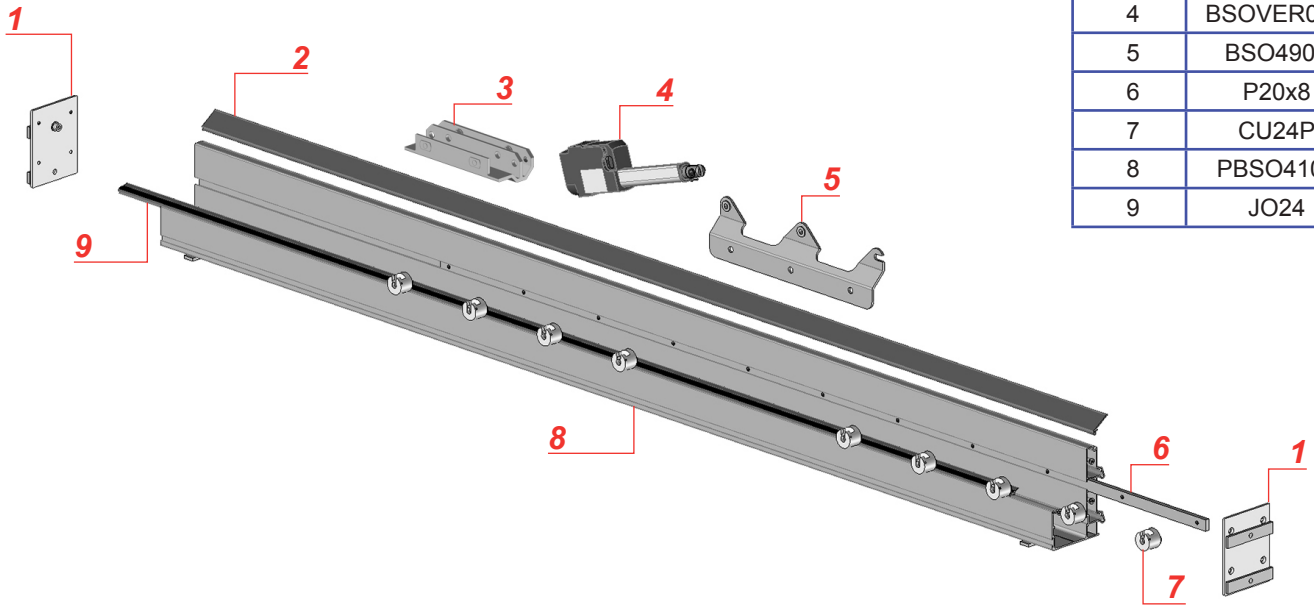


Repère	Références	Désignation
1	Voir section éclatée	Ensemble chevron support de lames
2	Voir section éclatée	Ensemble profil de manœuvre
3	PBSO4702	Profil haut cadre latéraux
4	PBSO4503	Profil cadre latéral
5	PBSO47	Profil de finition cadre latéral
6	JBSO4507	Joue d'étanchéité murale
7	Voir section éclatée	Ensemble profil mural
8	S21001	Support mural
9	AE9502	Profil capot du profil de recouvrement
10	PBSO4003	Profil de recouvrement
11	ST47	Platine raccord coffre avant
12	PA34	Profil poteau
13	JBSO4506	Joue de finition
14	Voir section éclatée	Ensemble lame
15	ST4502	Platine de fixation 90° au sol

# Sections éclatées

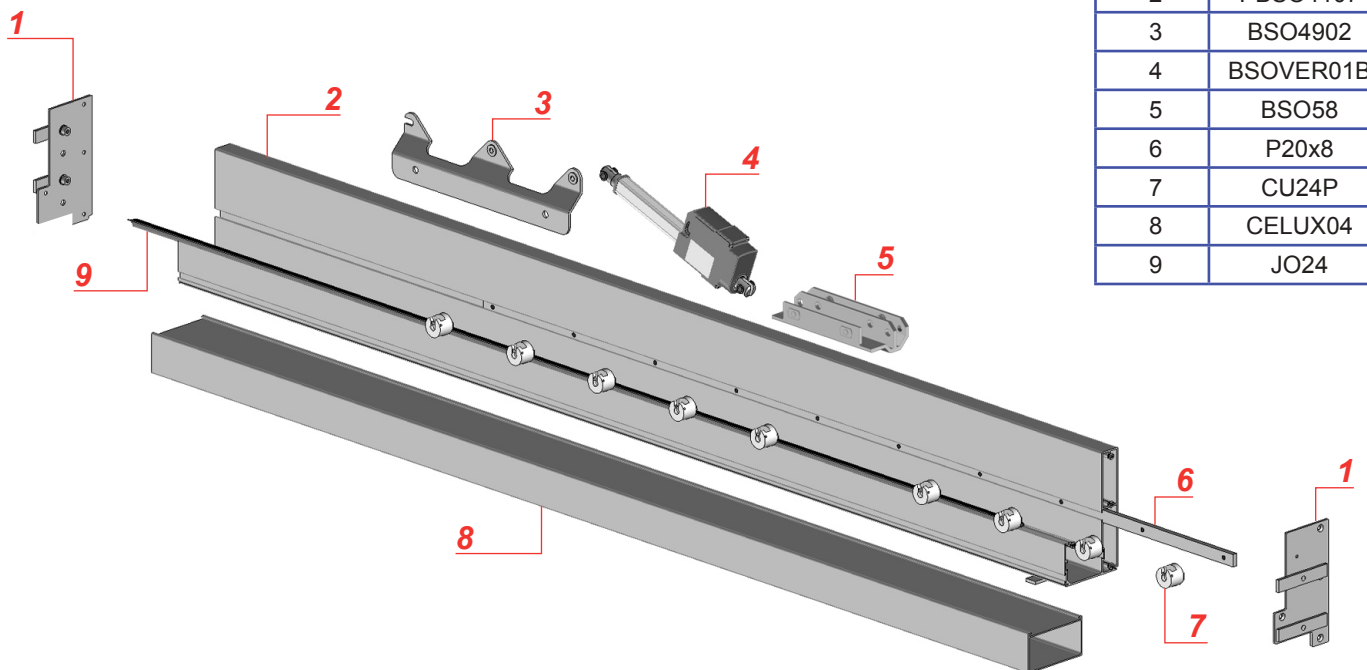
## Ensemble profil mural.

REP	REF
1	BSO4104
2	JO41
3	BSO58
4	BSOVER01B
5	BSO4902
6	P20x8
7	CU24P
8	PBSO4106
9	JO24

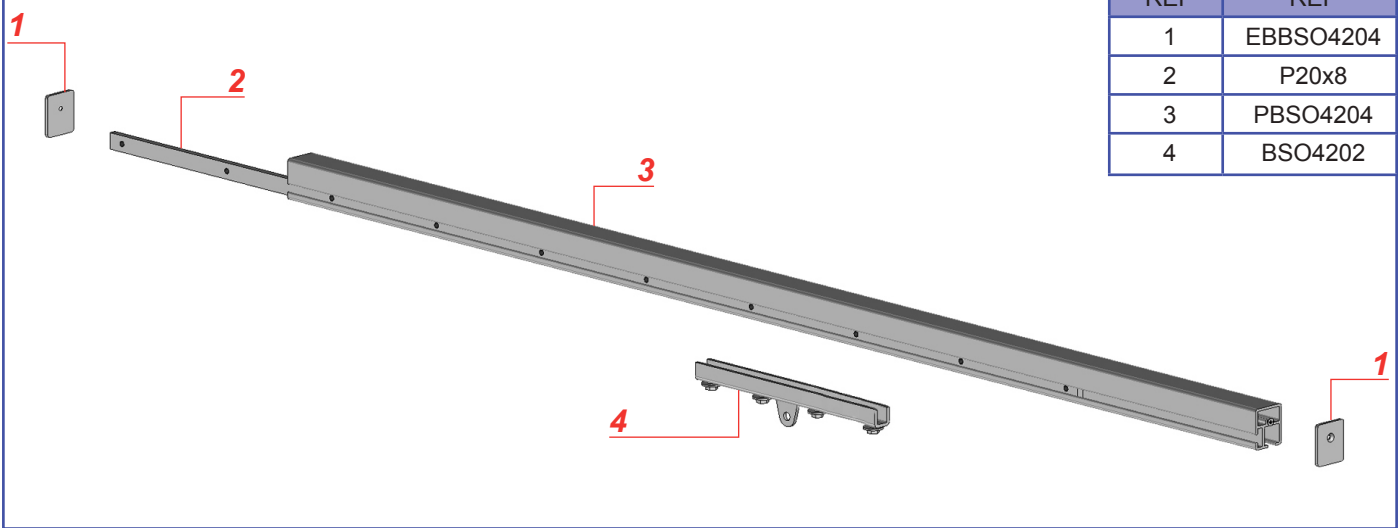


## Ensemble chevron support de lame.

REP	REF
1	BSO4115
2	PBSO4107
3	BSO4902
4	BSOVER01B
5	BSO58
6	P20x8
7	CU24P
8	CELUX04
9	JO24

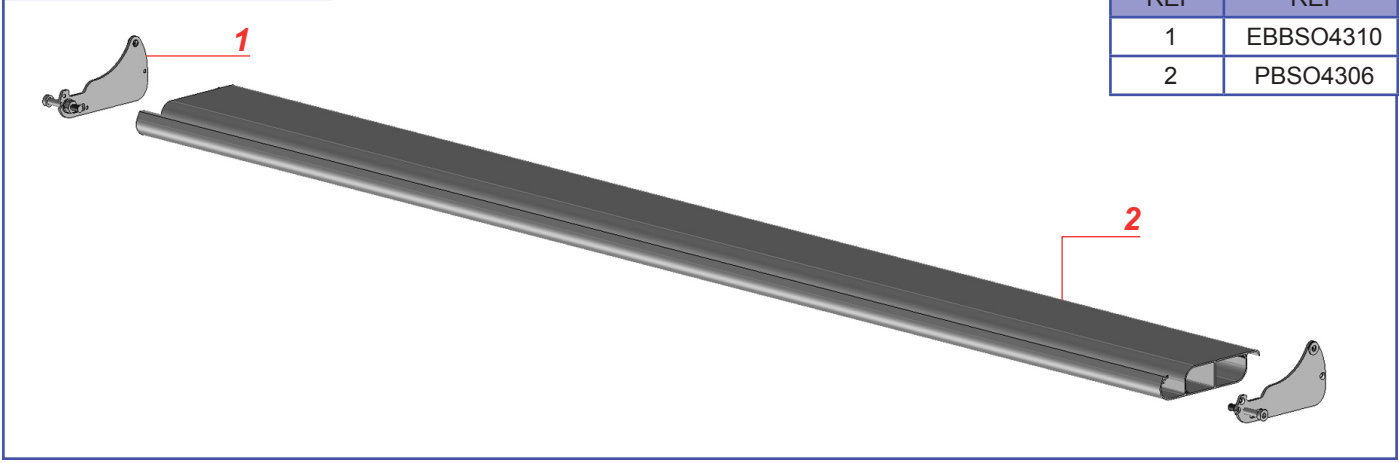


**Profils de manœuvre.**



REP	REF
1	EBBSO4204
2	P20x8
3	PBSO4204
4	BSO4202

**Lames orientables**



REP	REF
1	EBBSO4310
2	PBSO4306



# Garantie

## ► Durée

La durée de garantie (mécanisme, traitement de surface) est consentie pour une durée de 5 ans. Le moteur et l'ensemble de l'automatisme, ruban de LED et accessoires LED sont garantis 2 ans. Au delà de cette période de garantie, ces pièces sont payantes.



La période de garantie court à compter de la date d'achat du produit (date mentionnée sur la preuve d'achat - ticket de caisse ou facture).

**La garantie ne s'applique que sur présentation de la preuve d'achat.**

L'application de la garantie n'a pas pour effet de prolonger sa durée.

## ► Modalité d'application de la garantie

La garantie couvre tous problèmes rencontrés dans l'utilisation du produit pour tous événements prévus et non exclus par la garantie commerciale et ce dans la limite de la durée de garantie.

Pour faire l'objet d'un accord de prise en charge sous garantie, le produit doit avoir été installé conformément aux règles de l'art et n'avoir fait l'objet d'aucune utilisation anormale telle que :

- Entretien insuffisant ou non conforme aux préconisations ci-jointe «Nettoyage et Entretien»
- Utilisation des produits de nettoyage corrosifs ou abrasifs
- Choc, casse ou fausse Manœuvre
- Endommagement par des corps étrangers (sables, limailles, etc.)
- Endommagement suite au raccordement à une ligne électrique non-conforme

Cette liste n'étant pas exhaustive, pour connaître la liste des incidents «susceptibles de déclencher la garantie» et ceux «excluant la garantie» veuillez consulter les encarts ci-dessous.

La garantie est limitée à la remise en état ou au remplacement de la pièce reconnue défectueuse ou responsable du mauvais fonctionnement de l'appareil, par une pièce identique.

La garantie ne couvre, en aucun cas, les frais de déplacement et les dommages directs et indirects. Elle ne prend également pas en charge les frais de dépose et repose du produit objet de la demande de garantie excepté dans le cadre de la mise en oeuvre de la garantie légale des vices cachés.

### Incident susceptibles de **déclencher la Garantie**

Défauts constatés	Type d'incidents	Commentaires
<b>Général</b>	- Pièces défectueuses. - Moteur défectueux..... - Automatisme défectueux..... - Défauts de matière..... - Défauts de finition.....	Cas où le dysfonctionnement proviendrait d'un défaut de fabrication. Télécommande, récepteur automatisme, capteur vent, capteur vent soleil Bavures, manque de matière, fissures, craquelures, déformations. Défauts de laquage, teintes.
Expédition pièces détachées :		
- 72h après réception dans nos locaux pour les moteurs et automatismes. - 72h pour expédition autres pièces détachées. (hors armature générale). - Les réexpéditions sont à la charge de l'usine - Les produits seront expédiés à la charge du client et vous seront retournés gratuitement.		

### Causes **d'exclusion de la Garantie**

Défauts constatés	Type d'incidents	Commentaires
<b>Général</b>	- Composants défectueux..... - Produits soldés ou bradés. - Usure normale du brise soleil..... - Tout litige de choc..... - Les dégradations..... - Produit modifiés..... - Utilisation professionnelle du store. - Produits stockés en milieu humide....	Suite à une installation ou une utilisation non-conforme Salissures, dégradation liées à différents facteurs de pollutions. Rayures, manque de pièces, salissures, accrocs et déchirures de l'acquisition d'un produit sans son emballage d'origine Liées à toute négligence, vandalisme, chute d'objet, brûlures quelconques, vent violents, nettoyage avec un produit non conforme. Adjonction ou remplacement de pièces autres que celles vendues par l'usine. Détérioration possible du moteur.
<b>Réglages</b>	- Réglages de fin de course, d'inclinaison ou tout autre réglage.	